

# ГАЙКА И НИППЕЛЬ

Каталог трубопроводных  
соединений,  
штуцеров, накидных гаек  
и приварных ниппелей  
из коррозионностойких сталей

ООО «Гайка и Ниппель»  
Москва 2020

Издание 2



**Каталог трубопроводных соединений, штуцеров, накидных гаек и приварных ниппелей из коррозионностойких сталей и сплавов:**

**- по ГОСТам: 23353, 21856, 21857, 21859, 21862, 21872, 21873, 24074, 24092, 28016,**

**- по стандартам DIN**

- Трубопроводные соединения – фитинги предназначены для применения по ГОСТ 15763 с трубами бесшовными холодно и теплодеформированными из коррозионностойкой стали повышенной и высокой **точности изготовления** по ГОСТ 9941-81.
- Трубопроводные соединения – фитинги изготовлены из стали 12X18H10T ГОСТ 5949 и могут изготавливаться из стали **12X18H12T** ГОСТ 5949.
- Трубопроводные соединения – фитинги изготавливаются для режимов работы в группе №2 и группе №3 и рабочим давлением до 63 Мпа.
- Трубопроводные соединения – фитинги могут быть изготовлены по индивидуальным потребностям и чертежам заказчика и иметь контрольные отверстия.
- Все представленные в каталоге типы соединений, штуцеров и накидные гайки подходят для использования врезных колец и использования гидравлических труб по классификатору DIN. Приварные ниппели также могут применяться с гидравлическими трубами по классификатору DIN.



### Характеристика, применение и рабочие параметры

- Трубопроводные соединения из коррозионностойких сталей предназначены для агрессивных сред и жидкостей, характеризуются жесткой трубной сборкой, стойкостью к вибрациям и импульсам давления. Могут быть разобраны/собраны более одного раза.

- Рабочая температура

Для трубопроводных соединений-фитингов из коррозионностойких сталей и сплавов: от минус -60° до плюс 300° Цельсия. При применении соединений с уплотнениями (резиновые кольца) для рабочих температур выше 150 градусов Цельсия необходимы консультации с изготовителем.

Для температур свыше +50° следует учесть снижение рабочего давления:

- +50° - 6% от номинального давления
- +100° - 12% от номинального давления
- +200° - 23% от номинального давления
- +300° - 32% от номинального давления

### Номинальное давление трубопроводных соединений – фитингов из коррозионностойких сталей и сплавов

- Номинальное давление отличается в зависимости от групп соединений №2 или №3, размера соединений, наружного диаметра трубы.

### Таблица зависимости номинального давления от группы

Группа	Номинальное давление	Наружный диаметр трубы (мм)	Условный проход
2	250	6-15	4-12
	160	18-22	15-20
	100	28-42	25-40
3	630	6-14	3-8
	400	16-25	10-15
	250	30-38	20-25

- Рабочее давление вычисляется в соответствие со статистическими условиями работы. Дополнительно, при подборе рабочего давления соединений, следует принять во внимание рабочую температуру, динамическую нагрузку, внешние давления и вибрации.

### Используемые трубопроводы

- Трубы бесшовные холодно и теплодеформированные из коррозионностойкой стали, прокаленные, очищенные от окалины. Размеры труб (наружный диаметр, толщина стенки) должны быть подобраны в соответствии с принятой величиной потока в системе и рабочим давлением.

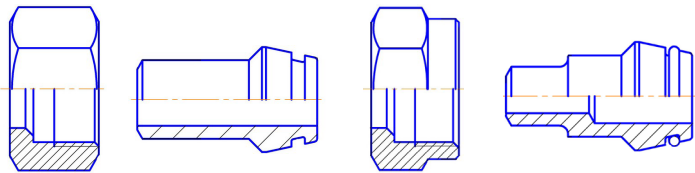
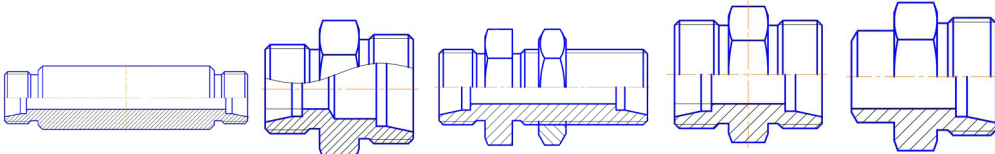
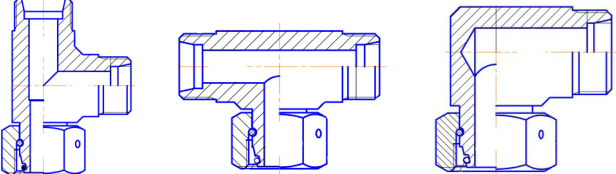
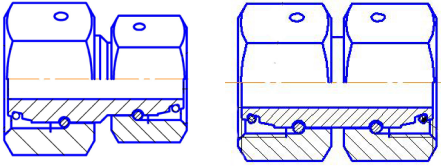
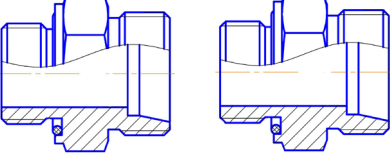
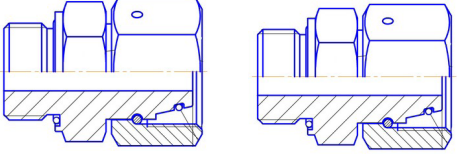
### Монтаж трубопроводов

Монтаж трубопроводов производить в соответствии с рекомендациями ГОСТ 15763 Приложение Б, а также рекомендациями ГОСТ 28016-89

При монтаже резьбовых соединений трубопроводов с врезающимся кольцом (ГОСТ 24072 - ГОСТ 24091) следует руководствоваться пунктом Б.3 упомянутого приложения.

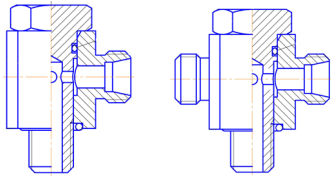
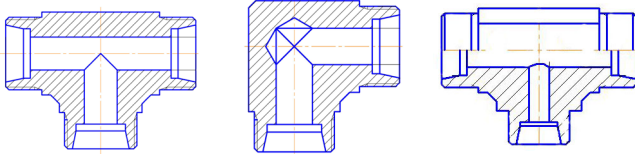
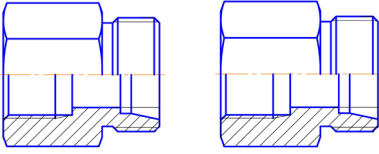
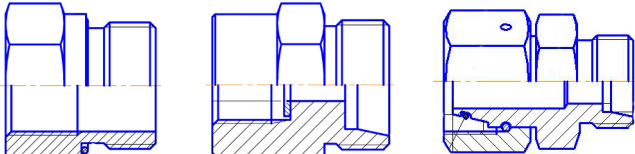
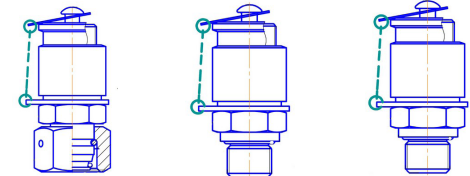
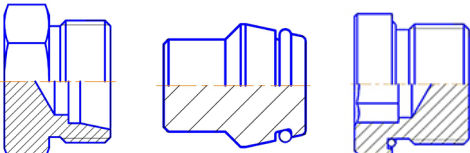


Иллюстрированный указатель

<p><b>«Гайка и ниппель»</b></p>	 <p><b>ГН</b> стр. 6</p> <p><b>НКП</b> стр. 7</p> <p><b>ГНП</b> стр. 8</p> <p><b>НКНР</b> стр. 9</p>
<p><b>Труба-труба</b></p>	 <p><b>ШПЕВ</b> стр. 10</p> <p><b>ШПЕ</b> стр. 11</p> <p><b>ШПЕР</b> стр. 12</p> <p><b>ШПР</b> стр. 13</p> <p><b>ШПРП</b> стр. 14</p>
<p><b>Труба-стяжная гайка</b></p>	 <p><b>ТПС</b> стр. 15</p> <p><b>ТС</b> стр. 16</p> <p><b>УС</b> стр. 17</p>
<p><b>Стяжное соединение</b></p>	 <p><b>РП</b> стр. 18</p> <p><b>СП</b> стр. 20</p>
<p><b>Штуцерное соединение</b></p>	 <p><b>ШВМ</b> стр. 21</p> <p><b>ШВТ</b> стр. 22</p>
<p><b>Штуцерное соединение</b></p>	 <p><b>СПМ</b> стр. 23</p> <p><b>СПТ</b> стр. 24</p>

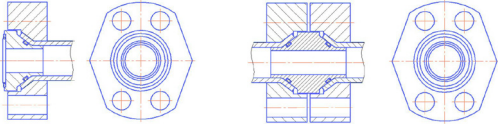
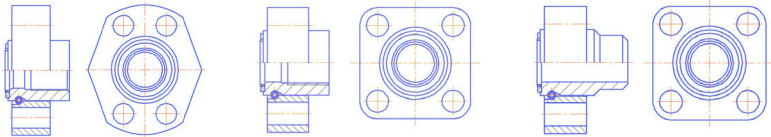
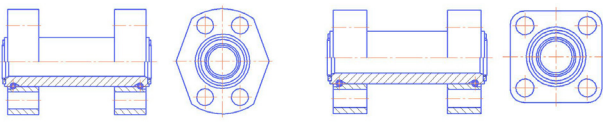
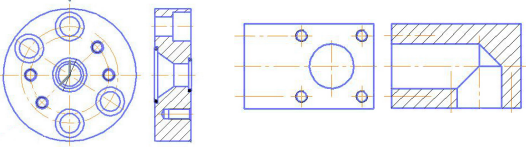
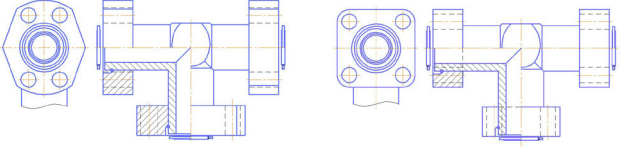
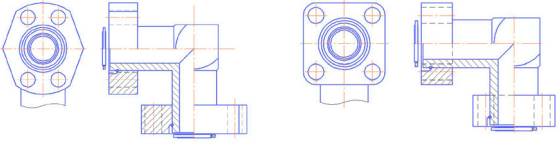




<p><b>Фитинги «банджо»</b></p>	 <p><b>КБ</b> стр. 25</p> <p><b>ТБ</b> стр. 26</p>
<p><b>Не регулируемые</b></p>	 <p><b>ТП</b> стр. 27</p> <p><b>УП</b> стр. 28</p> <p><b>ТР</b> стр. 29</p>
<p><b>Труба - отверстие с внутренней резьбой</b></p>	 <p><b>ПР2</b> стр. 30</p> <p><b>ПР3</b> стр. 31</p>
<p><b>Редукционные</b></p>	 <p><b>ПР1</b> стр. 32</p> <p><b>ПРМ</b> стр. 33</p> <p><b>РТ</b> стр. 34</p>
<p><b>Контрольные точки</b></p>	 <p><b>ТКГ</b> стр. 36</p> <p><b>ТК-дм</b> стр. 37</p> <p><b>ТК-дт</b> стр. 38</p>
<p><b>Заглушки</b></p>	 <p><b>ЗГТ</b> стр. 39</p> <p><b>ЗГК</b> стр. 40</p> <p><b>ЗОТ</b> стр. 41</p>

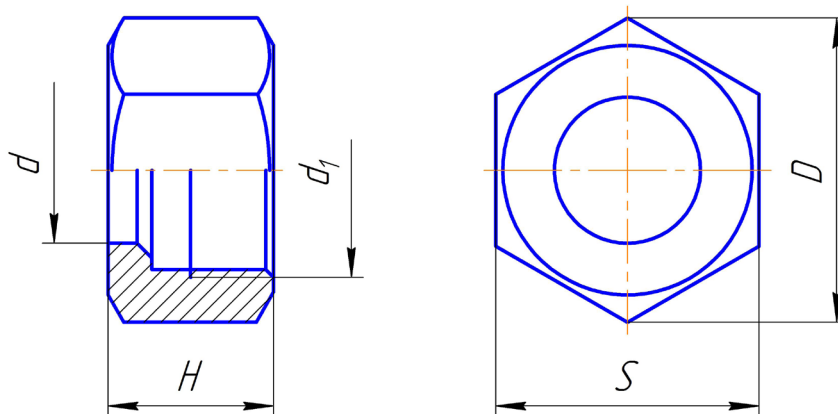


Фланцевые соединения

<b>Отбортовка</b>	 <p>CC стр. 41</p> <p>CD стр. 42</p>
<b>Стакан</b>	 <p>Ф2 стр. 43</p> <p>Ф3 стр. 44</p> <p>Ф6 стр. 45</p>
<b>Стакан-Стакан</b>	 <p>Ф4 стр. 46</p> <p>Ф5 стр. 47</p>
<b>Монолит</b>	 <p>AM стр. 48</p> <p>УМ1 стр. 49</p>
<b>Тройник</b>	 <p>Ф7 стр. 50</p> <p>Ф8 стр. 51</p>
<b>Угловой элемент</b>	 <p>Ф7 стр. 52</p> <p>Ф8 стр. 53</p>



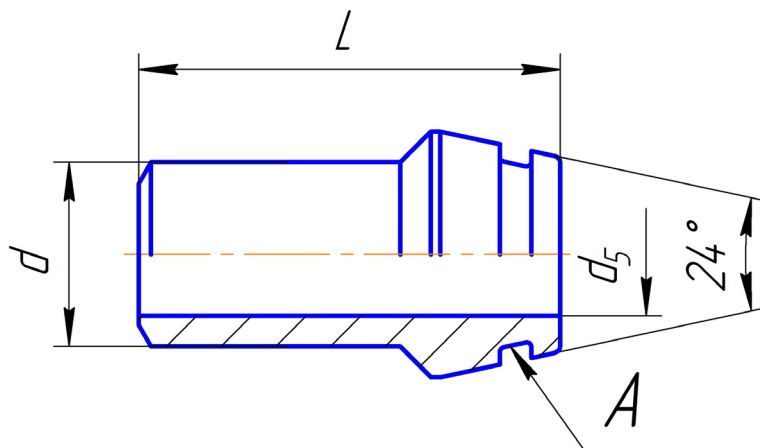
**Гайка накладная ГН**



Обозначение	Группа	Dн	d	d1	D	H	S	Масса 1000 шт, кг	Цена, руб., с НДС
ГН-Г-Dн									
ГН-2-8	2	8	8	M14x1,5	20	15	17	16	<b>150</b>
ГН-2-10		10	10	M16x1,5	22	16	19	20	<b>170</b>
ГН-2-12		12	12	M18x1,5	28		22	27	<b>198</b>
ГН-2-15		15	15	M22x1,5	31	17	27	48	<b>269</b>
ГН-2-18		18	18	M26x1,5	37	18	32	64	<b>504</b>
ГН-2-22		22	22	M30x2	42	20	36	89	<b>611</b>
ГН-2-28		28	28	M36x2	47	21	41	101	<b>870</b>
ГН-2-35		35	35	M45x2	58	24	50	150	<b>1 229</b>
ГН-2-42		42	42	M52x2	69		60	216	<b>1 639</b>
ГН-3-8		3	8	8	M16x1,5	22	17	19	22
ГН-3-10	10		10	M18x1,5	25	18	22	33	<b>211</b>
ГН-3-12	12		12	M20x1,5	28		24	37	<b>238</b>
ГН-3-14	14		14	M22x1,5	31	21	27	59	<b>296</b>
ГН-3-16	16		16	M24x1,5	35		30	71	<b>484</b>
ГН-3-20	20		20	M30x2	47		24	36	109
ГН-3-25	25		25	M36x2	53	27	46	220	<b>1 143</b>
ГН-3-30	30		30	M42x2	58	29	50	240	<b>1 405</b>
ГН-3-38	38		38	M52x2	69	33	60	348	<b>1 980</b>

1. Общие допуски по ГОСТ 30893.1 - m
2. Dн - номинальный наружный диаметр присоединяемой трубы
3. Изделие соответствует ГОСТ 23353

**Ниппель конический приварной НКП**



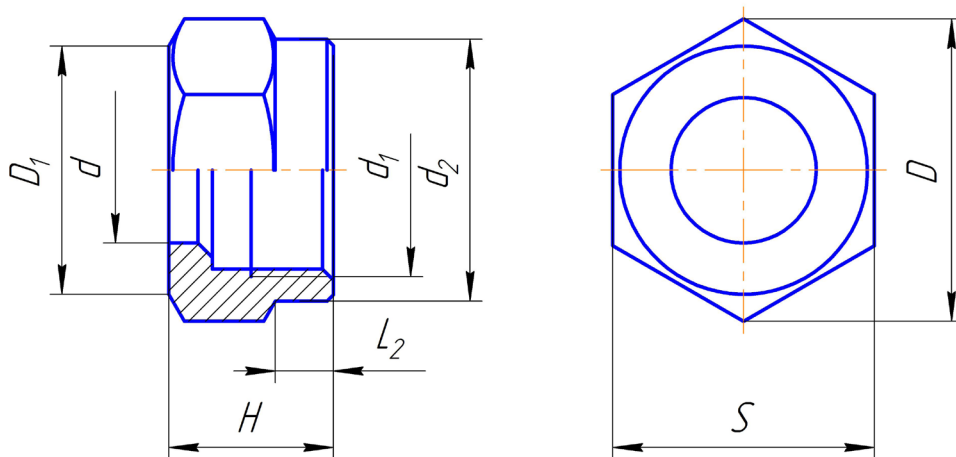
Обозначение	Группа	Дн	d	d5	L	Кольцо ГОСТ 9833-73 в канавку А	Масса 1000 шт, кг	Цена, руб., с НДС
НКП-Г-Дн								
НКП-2-8	2	8	8	5	31	008-010-14	9	<b>417</b>
НКП-2-10		10	10	7	32	009-012-19	15	<b>447</b>
НКП-2-12		12	12	8	32	010-013-19	21	<b>493</b>
НКП-2-15		15	15	10	34	013-016-19	32	<b>641</b>
НКП-2-18		18	18	13	35	016-019-19	49	<b>789</b>
НКП-2-22		22	22	17	36	020-023-19	63	<b>960</b>
НКП-2-28		28	28	23	40	026-029-19	131	<b>1463</b>
НКП-2-35		35	35	29	48	032-036-25	128	<b>1723</b>
НКП-2-42		42	42	36	49	040-044-25	162	<b>2476</b>
НКП-3-8		3	8	8	4	32	005-07-14	9
НКП-3-10	10		10	6	34	008-010-14	15	<b>447</b>
НКП-3-12	12		12	8		009-012-19	21	<b>493</b>
НКП-3-14	14		14	10	36	010-013-19	30	<b>573</b>
НКП-3-16	16		16	11	41	013-016-19	40	<b>682</b>
НКП-3-20	20		20	14	47	017-021-25	78	<b>860</b>
НКП-3-25	25		25	19	54	021-025-25	120	<b>1260</b>
НКП-3-30	30		30	24	58	026-030-25	180	<b>1593</b>
НКП-3-38	38		38	32	65	034-038-25	309	<b>2170</b>

1. Общие допуски по ГОСТ 30893.1 - m
2. Дн - номинальный наружный диаметр присоединяемой трубы
3. Изделие соответствует ГОСТ 28016
4. Поставляется в комплекте с уплотнительным кольцом





**Гайка накладная ГНП**

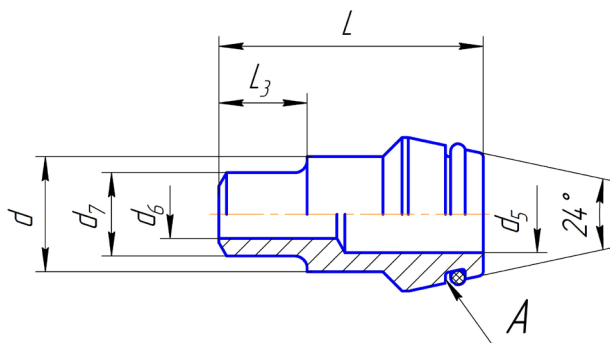


Обозначение	Группа	Дн	d	d1-6H	D	H	S	Масса 1000 шт, кг	Цена, руб., с НДС
ГНП-Г-Дн									
ГНП-2-8	2	8	8	M14x1,5	20	15	17	15	<b>150</b>
ГНП-2-10		10	10	M16x1,5	22	16	19	18	<b>170</b>
ГНП-2-12		12	12	M18x1,5	28		22	25	<b>198</b>
ГНП-2-15		15	15	M22x1,5	31	17	27	46	<b>269</b>
ГНП-2-18		18	18	M26x1,5	37	18	32	61	<b>504</b>
ГНП-2-22		22	22	M30x2	42	20	36	86	<b>611</b>
ГНП-2-28		28	28	M36x2	47	21	41	98	<b>870</b>
ГНП-2-35		35	35	M45x2	58	24	50	147	<b>1229</b>
ГНП-2-42		42	42	M52x2	69	24	60	211	<b>1639</b>
ГНП-3-8		3	8	8	M16x1,5	22	17	19	20
ГНП-3-10	10		10	M18x1,5	25	18	22	31	<b>211</b>
ГНП-3-12	12		12	M20x1,5	28		24	34	<b>238</b>
ГНП-3-14	14		14	M22x1,5	31	21	27	57	<b>296</b>
ГНП-3-16	16		16	M24x1,5	35		30	68	<b>484</b>
ГНП-3-20	20		20	M30x2	47		24	36	106
ГНП-3-25	25		25	M36x2	53	27	46	214	<b>1143</b>
ГНП-3-30	30		30	M42x2	58	29	50	232	<b>1405</b>
ГНП-3-38	38		38	M52x2	69	33	60	340	<b>1980</b>

1. Общие допуски по ГОСТ 30893.1 - m
2. Дн – номинальный наружный диаметр присоединяемой трубы
3. Изделие соответствует ГОСТ 23353



**Ниппель НКПР**

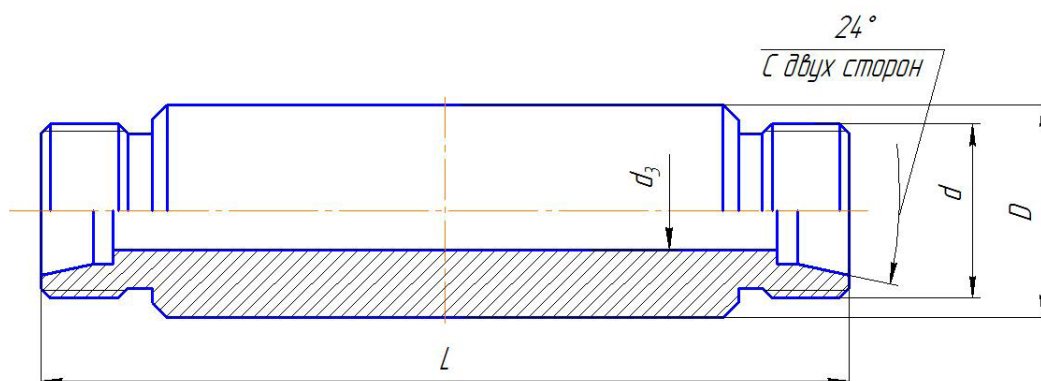


Обозначение	Группа	Дн	d	d5	d6	d7	L	Кольцо ГОСТ 9833-73 в канавку А	Цена, руб., с НДС					
НКПР-Г-Дн/дн-дв														
НКПР-2-8/6-3	2	8	8	5	3	6	31	008-010-014	579					
НКПР-2-10/6-3		10	10		7	5			8	33	009-012-19	579		
НКПР-2-10/8-5				4		579								
НКПР-2-10/8-4				5		579								
НКПР-2-12/8-5		12	12	8	5	4	10	010-013-19	608					
НКПР-2-12/8-4					4				608					
НКПР-2-12/10-6					6				608					
НКПР-3-16/12-8	3	16	16	11	8	12	39	013-016-19	715					
НКПР-3-20/12-8		20	20		14	8			16	45	017-021-25	876		
НКПР-3-20/16-12				12		876								
НКПР-3-20/16-10				10		876								
НКПР-2-25/12-8				25		25	19	8				12	50	021-025-25
НКПР-3-25/16-12		12	1245											
НКПР-3-25/16-10		10	1245											
НКПР-3-25/20-16		16	1245											
НКПР-3-25/20-15		15	1245											
НКПР-3-25/20-14		14	1245											
НКПР-3-25/20-12		12	1245											
НКПР-3-30/12-8		30	30		24			8	12	52	026-030-25			
НКПР-3-30/16-12				12		16	2190							
НКПР-3-30/20-16				16		2190								
НКПР-3-30/20-15				15		2190								
НКПР-3-30/20-14				14		2190								
НКПР-3-30/20-12				12		2190								
НКПР-3-30/25-20				20		2190								
НКПР-3-38/12-8				38		38	32	8	12			57	034-038-25	3273
НКПР-3-38/16-12								12	16					2858
НКПР-3-38/16-10	10							2858						
НКПР-3-38/20-16	16	2858												
НКПР-3-38/20-15	15	2858												
НКПР-3-38/20-14	14	2858												
НКПР-3-38/20-12	12	2858												
НКПР-3-38/25-20	20	2858												
НКПР-3-38/30-22	22	2858												
НКПР-3-38/30-20	20	2858												

1. Дн – номинальный наружный диаметр присоединяемой трубы  
2. Общие допуски по ГОСТ 30893.1 - m



**Штуцер переборочный приварной ШПЕВ**

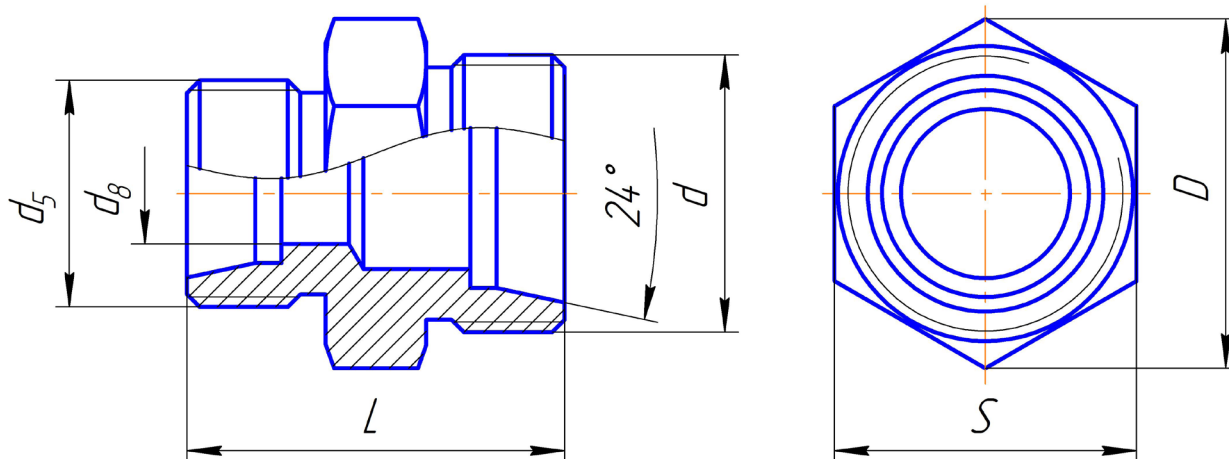


Обозначение	Группа	Dн	d	d3	D	L	Масса 1000 шт, кг	Цена, руб., с НДС
ШПЕВ-Г-Dн								
ШПЕВ-2-8	2	8	M14x1,5	6	20	70	154	<b>818</b>
ШПЕВ-2-10		10	M16x1,5	8	22	72	183	<b>968</b>
ШПЕВ-2-12		12	M18x1,5	10	25		230	<b>1069</b>
ШПЕВ-2-15		15	M22x1,5	12	28	84	280	<b>1582</b>
ШПЕВ-2-18		18	M26x1,5	15	32		410	<b>1865</b>
ШПЕВ-2-22		22	M30x2	19	36	88	502	<b>3084</b>
ШПЕВ-2-28		28	M36x2	24	40		550	<b>3740</b>
ШПЕВ-2-35		35	M45x2	30	50	92	901	<b>4492</b>
ШПЕВ-2-42		42	M52x2	36	53	104	1510	<b>7004</b>
ШПЕВ-3-8		3	8	M16x1,5	5	22	74	190
ШПЕВ-3-10	10		M18x1,5	7	25	259		<b>1166</b>
ШПЕВ-3-12	12		M20x1,5	8	28	324		<b>1382</b>
ШПЕВ-3-14	14		M22x1,5	10	32	88	496	<b>2011</b>
ШПЕВ-3-16	16		M24x1,5	12	35		580	<b>2254</b>
ШПЕВ-3-20	20		M30x2	16	38	92	667	<b>4084</b>
ШПЕВ-3-25	25		M36x2	20	45	96	954	<b>3600</b>
ШПЕВ-3-30	30		M42x2	25	50	100	1146	<b>4370</b>
ШПЕВ-3-38	38		M52x2	32	60	104	1639	<b>6519</b>

1. Общие допуски по ГОСТ 30893.1 - m
2. Dн - номинальный наружный диаметр присоединяемой трубы
3. Изделие соответствует ГОСТ 21872



**Штуцер переходной ШПЕ**



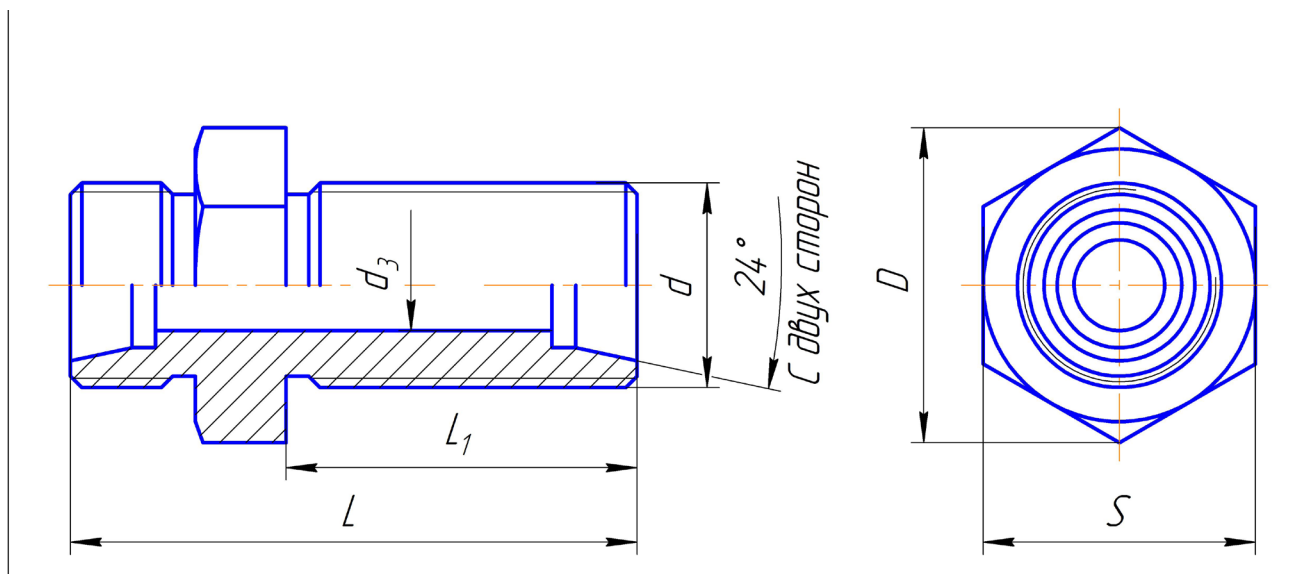
Обозначение	Гр.	Дбн/Дмн	d	d1	d2	d3	D	L	S	Масса 1000 шт, кг	Цена, руб., с НДС
ШПЕ-Г-Дбн/Дмн											
ШПЕ-2-10/6	2	10/6	6	M16x1,5	4	M12x1,5	20	26	17	21	486
ШПЕ-2-10/8		10/8	8		6	M14x1,5				21	566
ШПЕ-2-12/10		12/10	10	M18x1,5	8	M16x1,5	22	28	19	30	658
ШПЕ-2-15/10		15/10	12	M22x1,5						10	M18x1,5
ШПЕ-2-15/12		15/12			10	45	833				
ШПЕ-2-18/12		18/12	15	M26x1,5	10	M22x1,5	31	30	27	64	1207
ШПЕ-2-18/15		18/15			12					M22x1,5	31
ШПЕ-2-22/18		22/18	19	M30x2	15	M26x2	37	35	32	104	1591
ШПЕ-2-28/22		28/22	24	M36x2	19	M30x2	47	36	41	148	2970
ШПЕ-2-35/28		35/28	30	M45x2	24	M36x2	53	41	46	206	3791
ШПЕ-2-42/35		42/35	36	M52x2	30	M45x2	64	43	55	330	4864
ШПЕ-3-10/6	3	10/6	7	M18x1,5	3	M14x1,5	22	32	19	52	716
ШПЕ-3-12/8		12/8	8	M20x1,5	4	M16x1,5	25	34	22	56	885
ШПЕ-3-14/12		14/12	10	M22x1,5	8	M20x1,5	28	36	24	70	1037
ШПЕ-3-16/14		16/14	12	M24x1,5							
ШПЕ-3-20/14		20/14	14	M30x2	12	M24x2	37	42	32	136	1957
ШПЕ-3-20/16		20/16								12	M24x2
ШПЕ-3-25/16		25/16	20	M36x2	16	M30x2	47	46	41	236	3168
ШПЕ-3-25/20		25/20								16	M30x2
ШПЕ-3-30/25		30/25	25	M42x2	20	M36x2	53	52	48	330	4501
ШПЕ-3-38/30		38/30	32	M52x2	25	M42x2	64	59	55	534	5508

1. Общие допуски по ГОСТ 30893.1 - m
2. Дн – номинальный наружный диаметр присоединяемой трубы
3. Изделие соответствует ГОСТ 21857





**Штуцер переборочный ШПЕР**

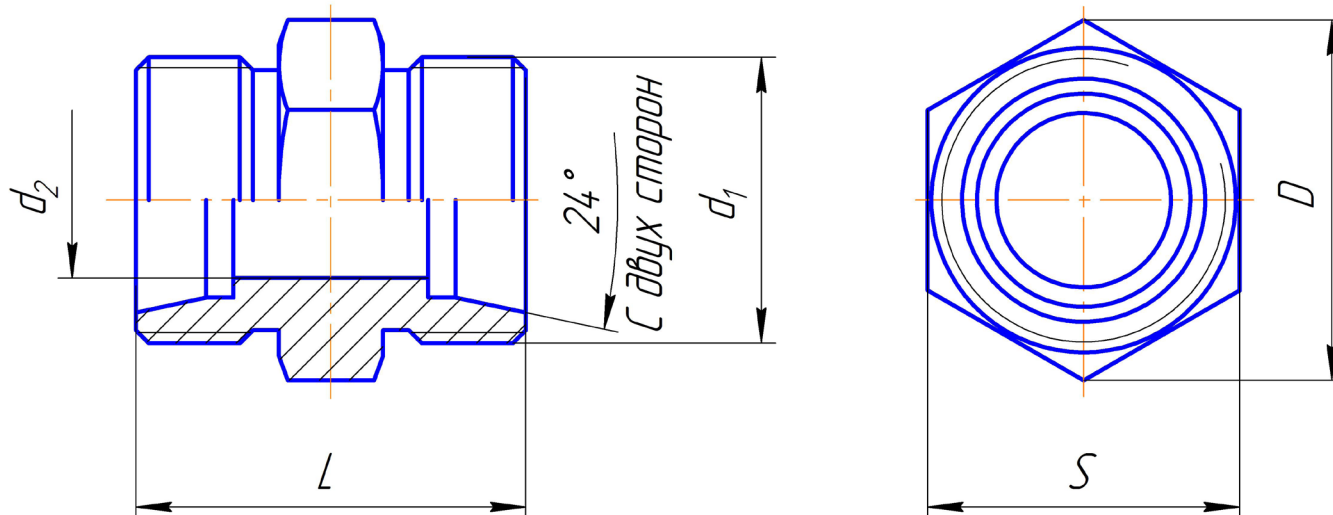


Обозначение	Гр.	Дн	d	d3	D	D1	L	L1	S	S1	Масса 1000 шт, кг	Цена, руб., с НДС
ШПЕР-Г-Дн												
ШПЕР-2-8	2	8	M14x1,5	6	22	20	49	34	19	17	60	<b>826</b>
ШПЕР-2-10		10	M16x1,5	8	25	22	52	35	22	19	83	<b>1042</b>
ШПЕР-2-12		12	M18x1,5	10	28	25	53	36	24	22	107	<b>1111</b>
ШПЕР-2-15		15	M22x1,5	12	31	31	57	38	27	27	174	<b>1426</b>
ШПЕР-2-18		18	M26x1,5	15	37	37	61	40	32	32	264	<b>2144</b>
ШПЕР-2-22		22	M30x2	19	42	42	66	42	36	36	325	<b>2790</b>
ШПЕР-2-28		28	M36x2	24	47	47	69	43	41	41	428	<b>3887</b>
ШПЕР-2-35		35	M45x2	30	58	58	76	47	50	50	546	<b>5228</b>
ШПЕР-2-42		42	M52x2	36	69	75	77	47	60	65	758	<b>7004</b>
ШПЕР-3-8	3	8	M16x1,5	5	25	22	56	36	22	19	100	<b>1111</b>
ШПЕР-3-10		10	M18x1,5	7	28	25	59	37	24	22	136	<b>1240</b>
ШПЕР-3-12		12	M20x1,5	8	31	28	60	38	27	24	170	<b>1311</b>
ШПЕР-3-14		14	M22x1,5	10	35	31	64	40	30	27	218	<b>2018</b>
ШПЕР-3-16		16	M24x1,5	12	37	35	65		32	30	254	<b>2171</b>
ШПЕР-3-20		20	M30x2	16	47	42	72	44	41	36	418	<b>3348</b>
ШПЕР-3-25		25	M36x2	20	53	47	79	47	46	41	551	<b>4779</b>
ШПЕР-3-30		30	M42x2	25	58	58	86	51	50	50	903	<b>5254</b>
ШПЕР-3-38		38	M52x2	32	69	69	91	53	60	60	1382	<b>8729</b>

1. Общие допуски по ГОСТ 30893.1 - m
2. Дн – номинальный наружный диаметр присоединяемой трубы
3. Изделие соответствует ГОСТ 21872



## Штуцер проходной ШПР

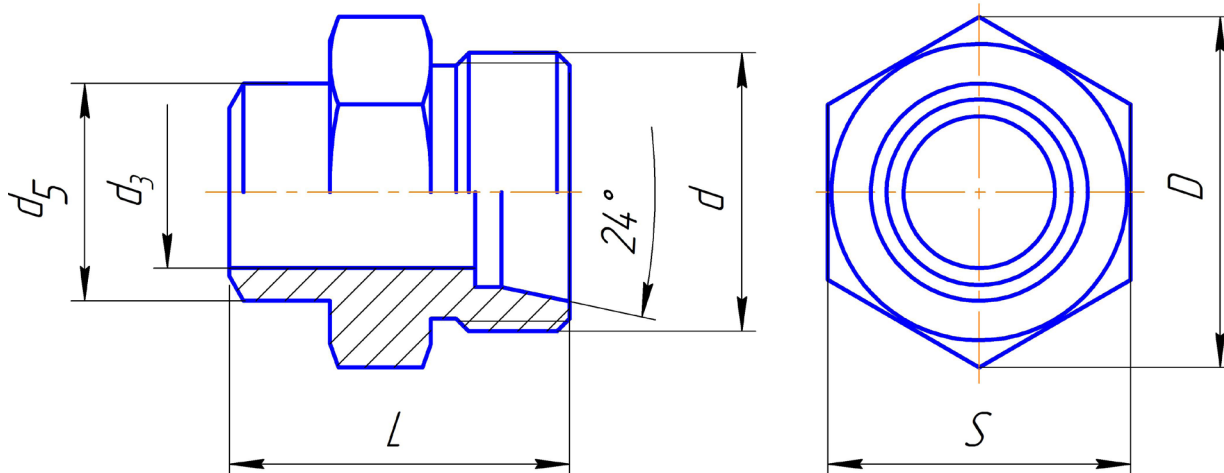


Обозначение	Группа	Дн	d1	d2	D	L	S	Масса 1000 шт, кг	Цена, руб., с НДС
ШПР-Г-Дн									
ШПР-2-8	2	8	M14x1,5	6	16	25	14	17	<b>255</b>
ШПР-2-10		10	M16x1,5	8	20	27	17	25	<b>328</b>
ШПР-2-12		12	M18x1,5	10	22	28	19	30	<b>373</b>
ШПР-2-15		15	M22x1,5	12	28	30	24	49	<b>494</b>
ШПР-2-18		18	M26x1,5	15	31	31	27	75	<b>628</b>
ШПР-2-22		22	M30x2	19	37	35	32	100	<b>922</b>
ШПР-2-28		28	M36x2	24	47	36	41	145	<b>1637</b>
ШПР-2-35		35	M45x2	30	53	41	46	214	<b>2002</b>
ШПР-2-42		42	M52x2	36	64	43	55	296	<b>2889</b>
ШПР-3-8		3	8	M16x1,5	5	20	32	17	36
ШПР-3-10	10		M18x1,5	7	22	19		43	<b>412</b>
ШПР-3-12	12		M20x1,5	8	25	38	22	59	<b>454</b>
ШПР-3-14	14		M22x1,5	10	28		24	75	<b>590</b>
ШПР-3-16	16		M24x1,5	12	31		27	88	<b>667</b>
ШПР-3-20	20		M30x2	16	37	44	32	150	<b>1079</b>
ШПР-3-25	25		M36x2	20	47	50	41	263	<b>1680</b>
ШПР-3-30	30		M42x2	25	53	54	46	355	<b>2456</b>
ШПР-3-38	38		M52x2	32	64	61	55	577	<b>3279</b>

1. Общие допуски по ГОСТ 30893.1 - m
2. Дн – номинальный наружный диаметр присоединяемой трубы
3. Изделие соответствует ГОСТ 21856



**Штуцер проходной под приварку ШПРП**

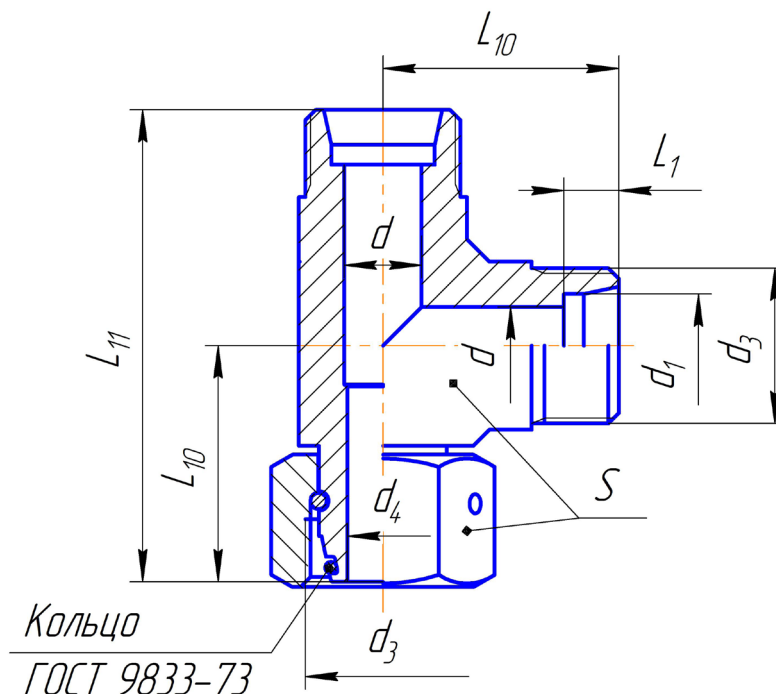


Обозначение	Группа	Дн	d	d1	d2	D	L	L1	S	Масса 1000 шт, кг	Цена, руб., с НДС
ШПРП-Г-Дн											
ШПРП-2-6	2	6	M12x1,5	4	6	14	20	6	12	11	<b>338</b>
ШПРП-2-8		8	M14x1,5	6	8	16	21		14	17	<b>358</b>
ШПРП-2-10		10	M16x1,5	8	10	20	23		17	24	<b>434</b>
ШПРП-2-12		12	M18x1,5	10	12	22			19	31	<b>425</b>
ШПРП-2-15		15	M22x1,5	12	15	28	27	8	24	49	<b>522</b>
ШПРП-2-18		18	M26x1,5	15	18	31	29		27	78	<b>853</b>
ШПРП-2-22		22	M30x2	19	22	37	34	12	32	102	<b>1203</b>
ШПРП-2-28		28	M36x2	24	28	47	36		41	152	<b>1767</b>
ШПРП-2-35		35	M45x2	30	35	53	39	14	46	250	<b>2172</b>
ШПРП-2-42		42	M52x2	36	42	64	46	16	55	380	<b>2986</b>
ШПРП-3-8	3	8	M16x1,5	5	8	20	24	6	17	31	<b>520</b>
ШПРП-3-10		10	M18x1,5	7	10	22	27		19	44	<b>543</b>
ШПРП-3-12		12	M20x1,5	8	12	25			22	55	<b>524</b>
ШПРП-3-14		14	M22x1,5	10	14	28	31	8	24	70	<b>723</b>
ШПРП-3-16		16	M24x1,5	12	16	31	34		27	85	<b>903</b>
ШПРП-3-20		20	M30x2	16	20	37	38		32	150	<b>1305</b>
ШПРП-3-25		25	M36x2	20	25	47	43	10	41	230	<b>1889</b>
ШПРП-3-30		30	M42x2	25	30	53	45		46	360	<b>2303</b>
ШПРП-3-38		38	M52x2	32	38	64	48		55	610	<b>3028</b>

1. Общие допуски по ГОСТ 30893.1 - m
2. Дн - номинальный наружный диаметр присоединяемой трубы
3. Изделие соответствует ГОСТ 24092



**Тройник проходной со стяжной гайкой ТПС**



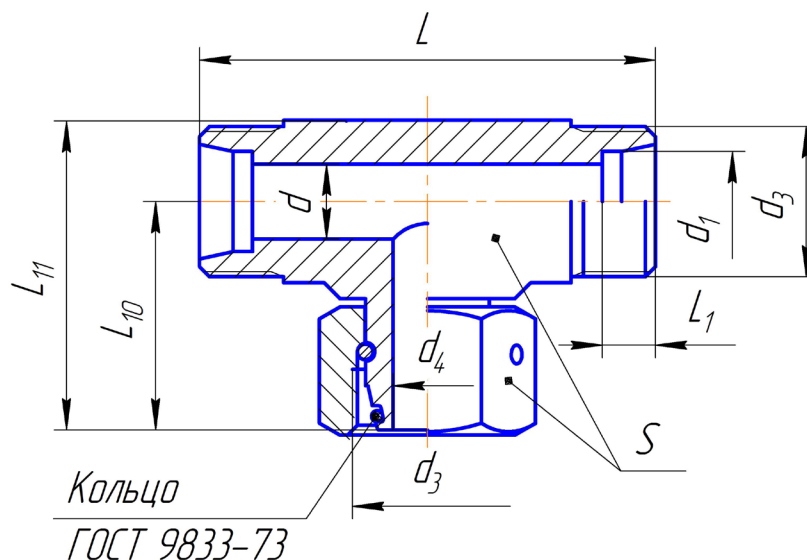
Обозначение	Гр.	Дн	d	d1	d3	d4	L1	L10	L11	S	Кольцо ГОСТ 9833- 73	Масса 1000 шт, кг	Цена, руб., с НДС
ТПС-Г-Дн													
ТПС-2-8	2	8	6	8	M14x1,5	5	7	26	52	17	008-010-14	106	1964
ТПС-2-10		10	8	10	M16x1,5	7		28	56	19	009-012-19	136	2182
ТПС-2-12		12	10	12	M18x1,5	8		29	58	22	010-013-19	190	2551
ТПС-2-15		15	12	15	M22x1,5	10		33	63	27	013-016-19	302	3380
ТПС-2-18		18	15	18	M26x1,5	13	8	36	71	32	016-019-19	466	5486
ТПС-2-22		22	19	22	M30x2	17		40	79	36	020-023-19	618	5609
ТПС-2-28		28	24	28	M36x2	23		44	87	41	026-029-19	872	10043
ТПС-2-35		35	30	35	M45x2	29		11	51	102	50	032-036-25	1332
ТПС-3-8	3	8	5	8	M16x1,5	4	7	29	57	19	005-007-14	168	2067
ТПС-3-10		10	6	10	M18x1,5	6	8	31	61	22	008-011-19	236	2676
ТПС-3-12		12	8	12	M20x1,5	8		32	63	24	009-012-19	272	2966
ТПС-3-14		14	10	14	M22x1,5	10	8	36	71	27	010-013-19	346	3390
ТПС-3-16		16	12	16	M24x1,5	11	9	37	73	30	013-016-19	520	5544
ТПС-3-20		20	16	20	M30x2	14	11	44	87	36	017-021-25	750	6659
ТПС-3-25		25	20	25	M36x2	19	12	50	99	46	021-025-25	1310	10414
ТПС-3-30		30	25	30	M42x2	24	14	55	109	50	026-030-25	1812	12994
ТПС-3-38		38	32	38	M52x2	32	16	63	126	60	034-038-25	2944	19084

1. Общие допуски по ГОСТ 30893.1 - m  
2. Дн – номинальный наружный диаметр присоединяемой трубы  
3. Поставляется в комплекте с уплотнительным кольцом





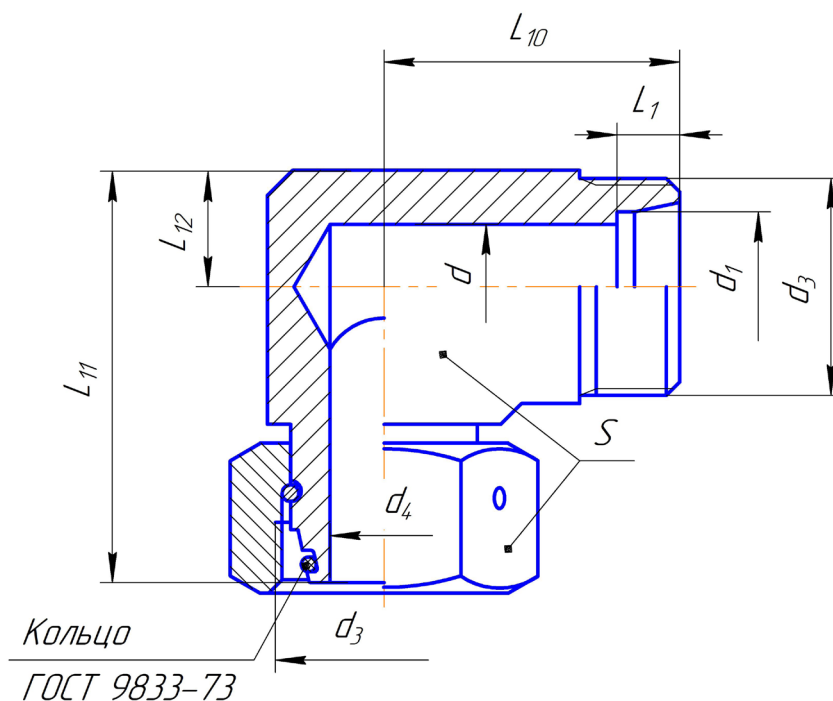
**Тройник со стяжной гайкой ТС**



Обознач.	Гр.	Дн	d	d1	d3	d4	L	L1	L10	L11	S	Кольцо ГОСТ 9833- 73	Масса 1000 шт, кг	Цена, руб., с НДС	
ТС-Г-Дн															
ТС-2-8	2	8	6	8	M14x1,5	5	52	7	26	34	17	008-010-14	79	1964	
ТС-2-10		10	8	10	M16x1,5	7	56		28	37	19	009-012-19	102	2182	
ТС-2-12		12	10	12	M18x1,5	8	58		29	39	22	010-013-19	142	2440	
ТС-2-15		15	12	15	M22x1,5	10	63		33	45	27	013-016-19	226	3236	
ТС-2-18		18	15	18	M26x1,5	13	71	8	36	50	32	016-019-19	349	4398	
ТС-2-22		22	19	22	M30x2	17	79		40	56	36	020-023-19	463	4703	
ТС-2-28		28	24	28	M36x2	23	87		44	63	41	026-029-19	654	7685	
ТС-2-35		35	30	35	M45x2	29	102		11	51	75	50	032-036-25	999	12781
ТС-3-8	3	8	5	8	M16x1,5	4	57	7	29	38	19	005-007-14	126	2110	
ТС-3-10		10	6	10	M18x1,5	6	61		31	41	22	008-011-19	177	2306	
ТС-3-12		12	8	12	M20x1,5	8	63	8	32	43	24	009-012-19	204	2441	
ТС-3-14		14	10	14	M22x1,5	10	71		36	48	27	010-013-19	259	3325	
ТС-3-16		16	12	16	M24x1,5	11	73		9	37	50	30	013-016-19	390	4094
ТС-3-20		20	16	20	M30x2	14	87		11	44	60	36	017-021-25	562	5571
ТС-3-25		25	20	25	M36x2	19	99		12	50	69	46	021-025-25	982	8238
ТС-3-30		30	25	30	M42x2	24	109		14	55	77	50	026-030-25	1359	11000
ТС-3-38	38	32	38	M52x2	32	126	16	63	90	60	034-038-25	2208	17815		

1. Общие допуски по ГОСТ 30893.1 - m
2. Дн – номинальный наружный диаметр присоединяемой трубы
3. Поставляется в комплекте с уплотнительным кольцом

**Угольник со стяжной гайкой УС**

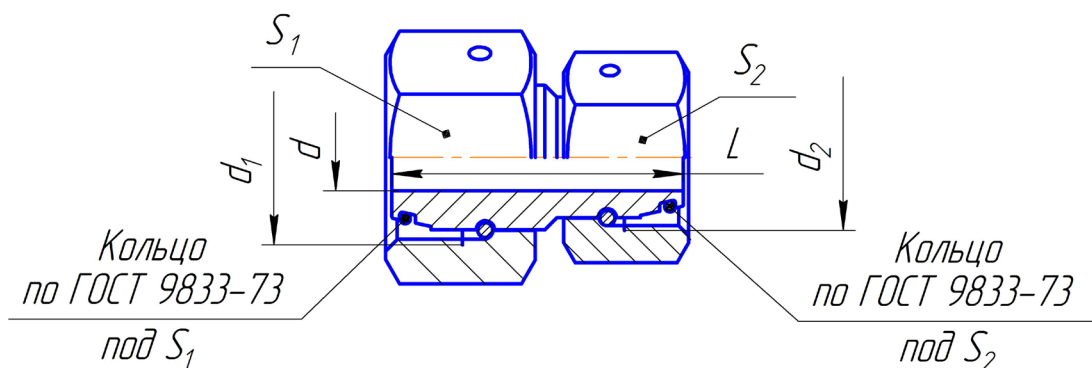


Обознач.	Гр.	Дн	d	d1	d3	d4	L1	L10	L11	S	Кольцо ГОСТ 9833-73	Масса 1000 шт, кг	Цена, руб., с НДС
УС-Г-Дн													
УС-2-8	2	8	6	8	M14x1,5	5	7	28	8	17	008-010-14	86	1177
УС-2-10		10	8	10	M16x1.5	7		29	9	19	009-012-19	116	1575
УС-2-12		12	10	12	M18x1,5	8		30	10	22	010-013-19	162	1838
УС-2-15		15	12	15	M22x1,5	10		33	12	27	013-016-19	256	2360
УС-2-18		18	15	18	M26x1,5	13	8	36	14	32	016-019-19	394	3312
УС-2-22		22	19	22	M30x2	17		39	16	36	020-023-19	516	3983
УС-2-28		28	24	28	M36x2	23		41	19	41	026-029-19	740	5656
УС-2-35		35	30	35	M45x2	29		11	48	24	50	032-036-25	1186
УС-3-8	3	8	5	8	M16x1,5	4	7	30	38	17	005-007-14	130	1570
УС-3-10		10	6	10	M18x1,5	6	8	32	41	19	008-011-19	184	1816
УС-3-12		12	8	12	M20x1,5	8		33	43	22	009-012-19	214	2147
УС-3-14		14	10	14	M22x1,5	10	8	36	48	24	010-013-19	292	2549
УС-3-16		16	12	16	M24x1,5	11	9	37	50	27	013-016-19	414	3298
УС-3-20		20	16	20	M30x2	14	11	43	60	32	017-021-25	618	4078
УС-3-25		25	20	25	M36x2	19	12	48	69	41	021-025-25	1094	5751
УС-3-30		30	25	30	M42x2	24	14	52	77	46	026-030-25	1488	8492
УС-3-38	38	32	38	M52x2	32	16	59	90	55	034-038-25	2444	12432	

1. Общие допуски по ГОСТ 30893.1 - m
2. Дн – номинальный наружный диаметр присоединяемой трубы
3. Поставляется в комплекте с уплотнительным кольцом



**Редуктор поворотный РП**



Обозначение	Гр.	Днб	Днм	d	d1	d2	L	S1	S2	Кольцо по ГОСТ 9833-73 под S1	Кольцо по ГОСТ 9833-73 под S2	Масса 1000	Цена, руб., с НДС
РП-Г-Днб/Г-Днм													
РП-3-8/2-8	3/2	8	8	4	M16x1,5	M14x1,5	35	19	17	005-007-14	008-010-14	48	2924
РП-2-10/2-8	2/2	10	8	5	M16x1,5	M14x1,5	35	19	17	009-012-19	008-010-14	50	1462
РП-3-10/2-10	3/2	10	10	6	M18x1,5	M16x1,5	37	22	19	008-011-19	009-012-19	63	3264
РП-2-12/2-8	2/2	12	8	5	M18x1,5	M14x1,5	36	22	17	010-013-19	008-010-14	62	1616
РП-2-12/2-10	2/2	12	10	7	M18x1,5	M16x1,5	36	22	19	010-013-19	009-012-19	65	1632
РП-3-12/2-12	3/2	12	12	8	M20x1,5	M18x1,5	37	24	22	009-012-19	010-013-19	85	3808
РП-2-15/2-8	2/2	15	8	5	M22x1,5	M14x1,5	39	27	17	013-016-19	008-010-14	98	2278
РП-2-15/2-10	2/2	15	10	7	M22x1,5	M16x1,5	39	27	19	013-016-19	009-012-19	101	2295
РП-2-15/2-12	2/2	15	12	8	M22x1,5	M18x1,5	38	27	22	013-016-19	010-013-19	108	2158
РП-2-18/2-10	2/2	18	10	7	M26x1,5	M16x1,5	42	32	19	016-019-19	009-012-19	125	3202
РП-2-18/2-12	2/2	18	12	8	M26x1,5	M18x1,5	41	32	22	016-019-19	010-013-19	132	2989
РП-2-18/2-15	2/2	18	15	10	M26x1,5	M22x1,5	41	32	27	016-019-19	013-016-19	155	3018
РП-2-18/3-16	2/3	18	16	11	M26x1,5	M24x1,5	43	32	30	016-019-19	013-016-19	177	4862
РП-2-22/2-12	2/2	22	12	8	M30x2	M18x1,5	45	36	22	020-023-19	010-013-19	195	3784
РП-2-22/2-15	2/2	22	15	10	M30x2	M22x1,5	45	36	27	020-023-19	013-016-19	215	3538
РП-2-22/2-18	2/2	22	18	13	M30x2	M26x1,5	44	36	32	020-023-19	016-019-19	228	3584
РП-2-22/3-20	2/3	22	20	14	M30x2	M30x2	48	36	36	020-023-19	017-021-25	266	5377
РП-2-28/2-15	2/2	28	15	10	M36x2	M22x1,5	49	41	27	026-029-19	013-016-19	143	4939
РП-2-28/2-18	2/2	28	18	13	M36x2	M26x1,5	48	41	32	026-029-19	016-019-19	311	4945
РП-2-28/2-22	2/2	28	22	17	M36x2	M30x2	48	41	36	026-029-19	020-023-19	309	5347
РП-2-28/3-25	2/3	28	25	19	M36x2	M36x2	52	41	46	026-029-19	021-0258-25	419	7079
РП-2-35/2-18	2/2	35	18	13	M45x2	M26x1,5	55	50	32	032-036-25	016-019-19	430	6858
РП-2-35/2-22	2/2	35	22	17	M45x2	M30x2	55	50	36	032-036-25	020-023-19	429	6887
РП-2-35/2-28	2/2	35	28	23	M45x2	M36x2	53	50	41	032-036-25	026-029-19	415	7456
РП-2-35/3-30	2/3	35	30	24	M45x2	M42x2	59	50	50	032-036-25	026-030-25	577	9218
РП-3-10/3-8	3/3	10	8	4	M18x1,5	M16x1,5	37	22	19	008-011-19	005-007-14	66	1625
РП-3-12/3-8	3/3	12	8	4	M20x1,5	M16x1,5	39	24	19	009-012-19	005-007-14	82	1829
РП-3-12/3-10	3/3	12	10	6	M20x1,5	M18x1,5	39	24	22	009-012-19	008-011-19	89	1710

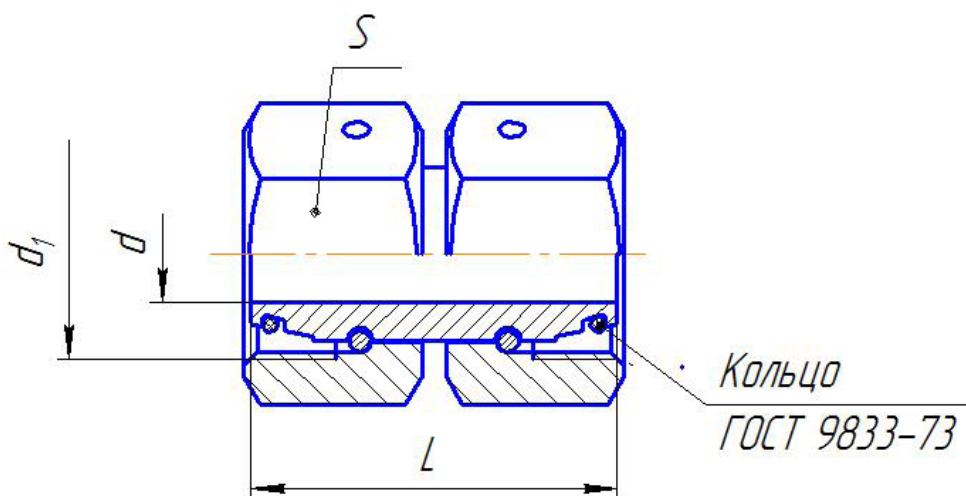
Обозначение	рупп	Днб	Днм	d	d1	d2	L	S1	S2	Кольцо по ГОСТ 9833- 73 под S1	Кольцо по ГОСТ 9833- 73 под S2	Масса а 1000	Цена, руб., с НДС
РП-Г-Днб/Г-Днм													
РП-3-16/3-10	3/3	16	10	6	M24x1,5	M18x1,5	44	30	22	013-016-19	008-011-19	138	<b>2880</b>
РП-3-16/3-12	3/3	16	12	8	M24x1,5	M20x1,5	43	30	24	013-016-19	009-012-19	143	<b>3111</b>
РП-3-16/2-15	3/2	16	15	10	M24x1,5	M22x1,5	42	30	27	013-016-19	013-016-19	153	<b>4754</b>
РП-3-20/3-12	3/3	20	12	8	M30x2	M20x1,5	50	36	24	017-021-25	009-012-19	204	<b>3655</b>
РП-3-20/3-16	3/3	20	16	11	M30x2	M24x1,5	51	36	30	017-021-25	013-016-19	232	<b>3948</b>
РП-3-20/2-18	3/2	20	18	13	M30x2	M26x1,5	48	36	32	017-021-25	016-019-19	224	<b>4979</b>
РП-3-25/3-16	3/3	25	16	11	M36x2	M24x1,5	57	46	30	021-025-25	013-016-19	224	<b>5711</b>
РП-3-25/3-20	3/3	25	20	14	M36x2	M30x2	58	46	36	021-025-25	017-021-25	364	<b>5746</b>
РП-3-25/2-22	3/2	25	22	17	M36x2	M30x2	54	46	36	021-025-25	020-023-19	475	<b>6188</b>
РП-3-30/3-16	3/3	30	16	11	M42x2	M24x1,5	62	50	30	026-030-25	013-016-19	475	<b>7129</b>
РП-3-30/3-20	3/3	30	20	14	M42x2	M30x2	63	50	36	026-030-25	017-021-25	500	<b>7677</b>
РП-3-30/3-25	3/3	30	25	19	M42x2	M36x2	63	50	46	026-030-25	021-025-25	589	<b>7164</b>
РП-3-30/2-28	3/2	30	28	23	M42x2	M36x2	57	50	41	026-030-25	026-029-19	476	<b>8345</b>
РП-3-38/3-20	3/3	38	20	14	M52x2	M30x2	72	60	36	034-038-25	017-021-25	671	<b>9912</b>
РП-3-38/3-25	3/3	38	25	19	M52x2	M36x2	72	60	46	034-038-25	021-025-25	759	<b>9941</b>
РП-3-38/3-30	3/3	38	30	24	M52x2	M42x2	71	60	50	034-038-25	026-029-19	776	<b>9970</b>
РП-3-38/2-35	3/2	38	35	29	M52x2	M45x2	64	60	50	034-038-25	032-036-25	662	<b>11903</b>

1. Общие допуски по ГОСТ 30893.1 - m
2. Дн - номинальный наружный диаметр присоединяемой трубы
3. Поставляется в комплекте с уплотнительными кольцами





**Соединитель поворотный СП**

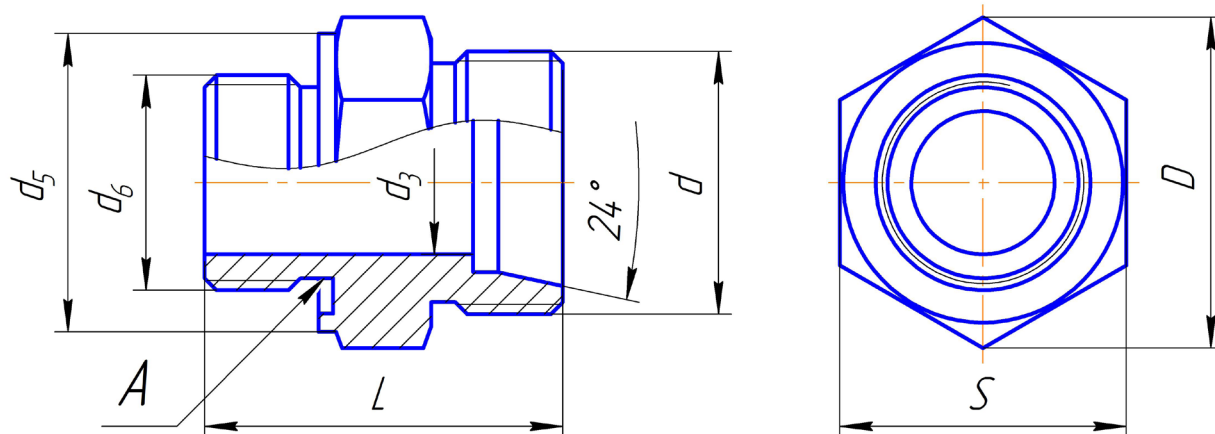


Обозначение	Гр.	Дн	d	d1	L	S	Кольцо ГОСТ 9833-73	Масса 1000 шт, кг	Цена, руб., с НДС
СП-Г-Дн									
СП-2-8	2	8	5	M14x1,5	33	17	008-010-14	41	<b>1252</b>
СП-2-10		10	7	M16x1,5	35	19	009-012-19	53	<b>1415</b>
СП-2-12		12	8	M18x1,5		22	010-013-19	71	<b>1547</b>
СП-2-15		15	10	M22x1,5	38	27	013-016-19	129	<b>2186</b>
СП-2-18		18	13	M26x1,5	40	32	016-019-19	165	<b>3050</b>
СП-2-22		22	17	M30x2	44	36	020-023-19	243	<b>3616</b>
СП-2-28		28	23	M36x2	46	41	026-029-19	319	<b>5394</b>
СП-2-35		35	29	M45x2	48	50	032-036-25	449	<b>7457</b>
СП-2-42		42	34	M52x2	52	60	040-044-25	737	<b>8821</b>
СП-3-8		3	8	4	M16x1,5	36	19	005-007-14	54
СП-3-10	10		6	M18x1,5	38	22	008-011-19	74	<b>1548</b>
СП-3-12	12		8	M20x1,5		24	009-012-19	95	<b>1742</b>
СП-3-14	14		10	M22x1,5	44	27	010-013-19	131	<b>2369</b>
СП-3-16	16		11	M24x1,5		30	013-016-19	172	<b>2950</b>
СП-3-20	20		14	M30x2	52	36	017-021-25	261	<b>3649</b>
СП-3-25	25		19	M36x2	58	46	021-025-25	477	<b>6188</b>
СП-3-30	30		24	M42x2	62	50	026-030-25	605	<b>7775</b>
СП-3-38	38		32	M52x2	69	60	034-038-25	826	<b>10631</b>

1. Общие допуски по ГОСТ 30893.1 - m
2. Дн – номинальный наружный диаметр присоединяемой трубы
3. Поставляется в комплекте с уплотнительными кольцами



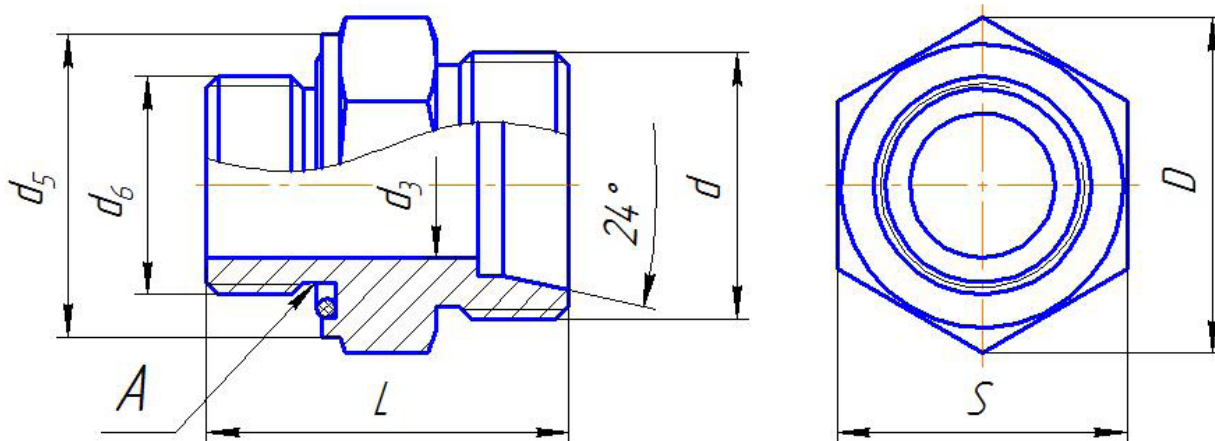
**Штуцер ввертной метрический ШВМ**



Обозначение	Гр.	Дн	d	d3	d5	d6	D	L	S	Масса 1000 шт, кг	Кольцо по ГОСТ 9833 в канавку А	Цена, руб., с НДС
ШВМ-Г-Дн-D												
ШВМ-2-8-M12x1,5		8	M14x1,5	6	17	M12x1,5	20	29	17	22	011-014-19	<b>442</b>
ШВМ-2-10-M14x1,5		10	M16x1,5	7	19	M14x1,5	22	30	19	30	013-016-19	<b>436</b>
ШВМ-2-12-M16x1,5		12	M18x1,5	9	21	M16x1,5	25	32	22	40	015-018-19	<b>565</b>
ШВМ-2-15-M18x1,5		15	M22x1,5	11	23	M18x1,5	28	35	24	53	017-020-19	<b>695</b>
ШВМ-2-18-M22x1,5	2	18	M26x1,5	14	27	M22x1,5	31	36	27	75	021-024-19	<b>874</b>
ШВМ-2-22-M26x1,5		22	M30x2	18	31	M26x1,5	37	40	32	106	025-028-19	<b>1280</b>
ШВМ-2-28-M32x2		28	M36x2	23	40	M33x2	47	43	41	168	032-036-25	<b>1895</b>
ШВМ-2-35-M42x2		35	M45x2	30	49	M42x2	58	48	50	310	042-046-25	<b>2069</b>
ШВМ-3-8-M14x1,5		8	M16x1,5	5	19	M14x1,5	22	34	19	41	013-016-19	<b>625</b>
ШВМ-3-10-M16x1,5		10	M18x1,5	7	21	M16x1,5	25	35	22	53	015-018-19	<b>649</b>
ШВМ-3-12-M18x1,5		12	M20x1,5	8	23	M18x1,5	28	37	24	69	017-020-19	<b>665</b>
ШВМ-3-14-M20x1,5		14	M22x1,5	10	25	M20x1,5	31	41	27	94	019-022-19	<b>822</b>
ШВМ-3-16-M22x1,5	3	16	M24x1,5	12	27	M22x1,5				100	021-024-19	<b>919</b>
ШВМ-3-20-M27x2		20	M30x2	16	32	M27x2	37	47	32	155	026-029-19	<b>1365</b>
ШВМ-3-25-M33x2		25	M36x2	20	40	M33x2	47	53	41	276	032-036-25	<b>2049</b>
ШВМ-3-30-M42x2		30	M42x2	25	49	M42x2	58	57	50	441	042-046-25	<b>2369</b>
ШВМ-3-38-M48x2		38	M52x2	32	55	M48x2	64	64	55	611	048-052-25	<b>2844</b>

1. Общие допуски по ГОСТ 30893.1 - m
2. Дн - номинальный наружный диаметр присоединяемой трубы
3. Изделие соответствует ГОСТ 24074
4. Поставляется в комплекте с уплотнительным кольцом

**Штуцер ввертной трубный ШВТ**

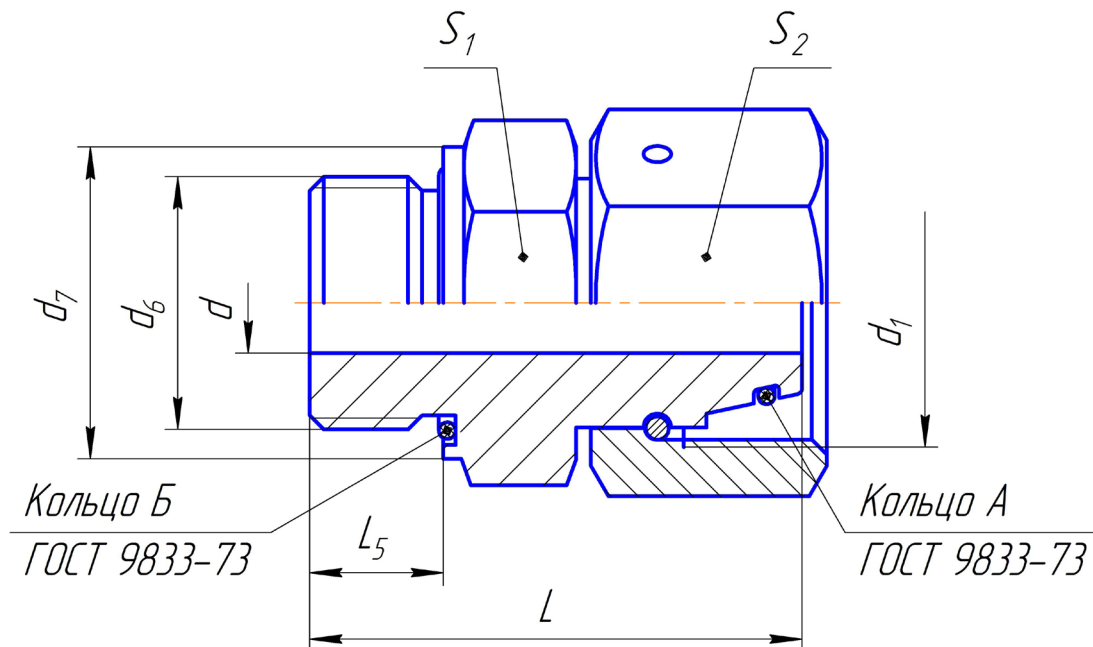


Обозначение	Гр.	Дн	d	d3	d5	d6	D	L	S	Масса 1000 шт, кг	Кольцо ГОСТ 9833	Цена, руб., с НДС
ШВТ-Г-Дн-Dm												
ШВТ-2-8-G 1/4		8	M14x1,5	7	19	G 1/4-A	20	29	19	22	013-016-19	416
ШВТ-2-10-G 1/4		10	M16x1,5				22	30		30		439
ШВТ-2-12-G 3/8		12	M18x1,5	9	22	G 3/8-A	25	32	22	40	016-019-19	519
ШВТ-2-15-G 1/2		15	M22x1,5	14	27	G 1/2-A	28	35	27	53	020-023-19	731
ШВТ-2-18-G 1/2		18	M26x1,5				31	36		75		791
ШВТ-2-22-G 1/2	2	22	M30x2	18	32	G 3/4-A	37	38	32	91	025-028-19	1159
ШВТ-2-22-G 3/4		22	M30x2					40		40		106
ШВТ-2-28-G 3/4		28	M36x2	18	40	G 3/4-A	47	41	41	159	032-036-25	1692
ШВТ-2-28-G 1		28	M36x2	23	40	G 1-A	47	43	41	168	032-036-25	1864
ШВТ-2-35-G 1 1/4		35	M45x2	30	49	G 1 1/4-A	58	48	50	310	041-045-25	2117
ШВТ-2-42-G 1 1/2		42	M52x2	36	54	G 1 1/2-A	64	52	55	343	046-050-25	2740
ШВТ-3-8-G 1/4		8	M16x1,5	5	19	G 1/4-A	22	34	19	41	013-016-19	455
ШВТ-3-10-G 3/8		10	M18x1,5	7	22	G 3/8-A	25	35	22	53	016-019-19	562
ШВТ-3-12-G 3/8		12	M20x1,5	8				37		69		587
ШВТ-3-12-G 1/2		2	M20x1,5	10	27	G 1/2-A	31	39	27	99	020-023-19	942
ШВТ-3-14-G 1/2		14	M22x1,5					8		41		96
ШВТ-3-16-G 3/8		16	M24x1,5	8	12	G 3/8-A	37	41	27	83	020-023-19	1020
ШВТ-3-16-G 1/2	3	16	M24x1,5	10						G 1/2-A		100
ШВТ-3-20-G 3/4		20	M30x2	16	32	G 3/4-A	37	47	32	155	025-028-19	1305
ШВТ-3-25-G 3/4		25	M36x2	16	40	G 3/4-A	47	51	41	255	032-036-25	2108
ШВТ-3-25-G 1		25	M36x2	20	40	G 1-A	47	53	41	276	032-036-25	2081
ШВТ-3-30-G 1		30	M42x2	20	49	G 1-A	58	55	50	337	041-045-25	2356
ШВТ-3-30-G 1 1/4		30	M42x2	25	49	G 1 1/4-A	58	57	50	441	041-045-25	2369
ШВТ-3-38-G 1 1/2		38	M52x2	32	54	G 1 1/2-A	64	64	55	611	046-050-25	2868

1. Общие допуски по ГОСТ 30893.1 - m
2. Дн – номинальный наружный диаметр присоединяемой трубы
3. Изделие соответствует ГОСТ 24074
4. Поставляется в комплекте с уплотнительным кольцом



**Соединитель поворотный метрический СПМ**

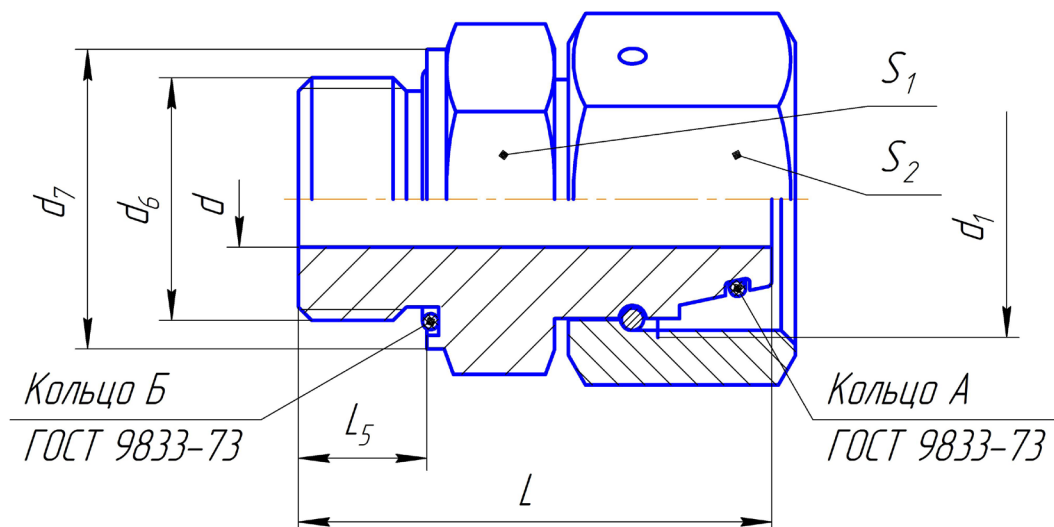


Обозначение	Гр.	Дн	d	d1	d6	d7	L	L5	S1	S2	Кольцо А	Кольцо Б	Масса 1000 шт, кг	Цена, руб., с НДС
СП-Г-Дн/Рм														
СПМ-2-8/М12х1,5	2	8	5	М14х1,5	М12х1,5	17	35	12	17	17	008-010-14	011-014-19	45	1158
СПМ-2-10/М14х1,5		10	7	М16х1,5	М14х1,5	19	36		19	19	009-012-19	013-016-19	57	1282
СПМ-2-12/М16х1,5		12	8	М18х1,5	М16х1,5	22	38	14	22	22	010-013-19	015-018-19	82	1412
СПМ-2-12/М22х1,5					М22х1,5	27	41		27			021-024-19	92	5239
СПМ-2-15/М18х1,5		15	10	М22х1,5	М18х1,5	24	42	14	24	27	013-016-19	017-020-19	113	1808
СПМ-2-15/М22х1,5					М22х1,5	27			27			021-024-19	142	1960
СПМ-2-18/М22х1,5		18	13	М26х1,5	М22х1,5	27	43	16	27	32	016-019-19	025-028-19	148	2637
СПМ-2-22/М26х1,2		22	17	М30х2	М26х1,5	32	48		32	36	020-023-19		203	3046
СПМ-2-28/М33х2		28	23	М36х2	М33х2	40	52	18	41	41	026-029-19	032-036-25	289	4760
СПМ-2-35/М42х2		35	29	М45х2	М42х2	50	58	20	50	50	032-036-25	042-046-25	511	7457
СПМ-3-8/М14х1,5	3	8	4	М16х1,5	М14х1,5	19	40	12	19	19	005-007-14	013-016-19	65	1206
СПМ-3-10/М16х1,5		10	6	М18х1,5	М16х1,5	22	41		14	22	22	008-011-19	015-018-19	91
СПМ-3-12/М18х1,5		12	8	М20х1,5	М18х1,5		43	27		27	24	009-012-19	017-020-19	112
СПМ-3-14/М20х1,5		14	10	М22х1,5	М20х1,5	27	49	14	27	27	010-013-19	019-022-19	1536	1951
СПМ-3-16/М22х1,5		16	11	М24х1,5	М22х1,5		30		013-016-19	021-024-19	174	2648		
СПМ-3-20/М27х2		20	14	М30х2	М27х2	32	57	16	32	36	017-021-25	026-029-19	274	3611
СПМ-3-25/М33х2		25	19	М36х2	М33х2	40	64	18	41	46	021-025-25	032-036-29	497	5236
СПМ-3-30/М42х2		30	24	М42х2	М42х2	50	68	20	50	50	026-030-25	042-046-25	691	7457
СПМ-3-38/М48х2		38	32	М52х2	М48х2	55	77	22	55	60	034-038-25	048-052-25	957	9361

1. Общие допуски по ГОСТ 30893.1 - m  
 2. Дн - номинальный наружный диаметр присоединяемой трубы  
 3. Поставляется в комплекте с уплотнительными кольцами

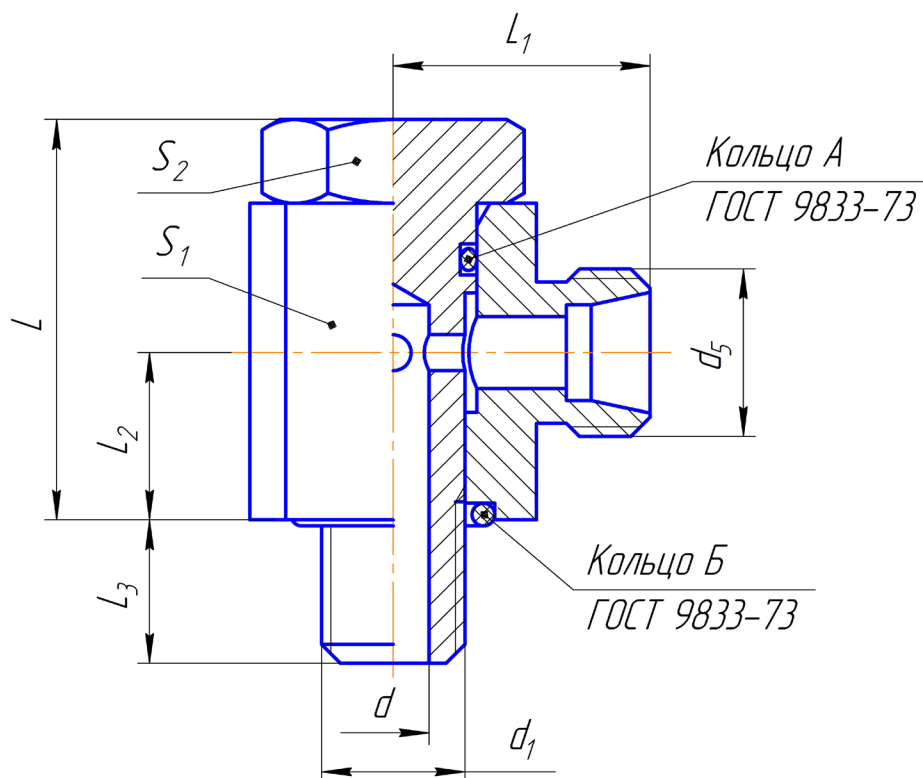


**Соединитель поворотный трубный СПТ**



Обозначение	Гр.	Дн	d	d1	d6	d7	L	L5	S1	S2	Кольцо А	Кольцо Б	Масса 1000 шт, кг	Цена, руб., с НДС												
СП-Г-Дн/Рм																										
СПТ-2-8/G 1/4	2	8	5	M14x1,5	G 1/4-A	19	35	12	19	17	008-010-14	013-016-19	28	1155												
СПТ-2-10/G 1/4		10	7	M16x1,5	G 3/8-A	22	36						19	009-012-19	54	1280										
СПТ-2-10/G 3/8		12	8	M18x1,5			38	22	22	010-013-19	016-019-19	70	1517													
СПТ-2-12/G 3/8					12	8	M18x1,5	G 1/4-A	19	36	19	22	010-013-19	013-016-19	95	1412										
СПТ-2-12/G 1/4		2	12	8	M18x1,5	G 1/4-A	19	40	14	27	27	013-016-19	020-023-19	114	1825											
СПТ-2-12/G 1/2								42						14	27	016-019-19	143	2615								
СПТ-2-15/G 1/2								15	10	M22x1,5	G 1/2-A	27	42	16	32	36	020-023-19	025-028-19	182	3029						
СПТ-2-18/G 1/2								18	13	M26x1,5	G 3/4-A	32	46						32	36	020-023-19	200	3037			
СПТ-2-18/G 3/4								22	17	M30x2			48	16	32	36	026-029-19	032-036-25	289	4760						
СПТ-2-22/G 3/4											22	17	M30x2	G 1/4-A	19	40	52	18	41	41	026-029-19	032-036-25	289	4760		
СПТ-2-28/G 1		28	23	M36x2	G 1-A	40	52	18	41	41	026-029-19	032-036-25	289	4760												
СПТ-2-35/G1 1/4		35	29	M45x2	G 1 1/4-A	50	58	20	50	50	032-036-25	041-045-25	500	7457												
СПТ-3-8/G 1/4	3	8	4	M16x1,5	G 1/4-A	19	40	12	19	19	005-007-14	013-016-19	64	1228												
СПТ-3-10/G 3/8		10	6	M18x1,5	G 3/8-A	22	41						22	22	008-011-19	016-019-19	93	1399								
СПТ-3-12/G 3/8		12	8	M20x1,5			43	19	40	19	24	009-012-19	013-016-19	100	1501											
СПТ-3-12/G 1/4					12	8	M20x1,5							G 1/4-A	19	40	19	24	009-012-19	013-016-19	140	1501				
СПТ-3-12/G 1/2		3	12	8	M20x1,5	G 1/4-A	19	40	14	27	27	010-013-19	020-023-19	140	1945											
СПТ-3-14/G 1/2														14	10	M22x1,5	G 1/2-A	27	49	14	27	27	010-013-19	020-023-19	157	1945
СПТ-3-16/G 1/2														16	11	M24x1,5	G 3/4-A	32	57	16	32	36	017-021-25	025-028-19	170	2697
СПТ-3-20/G 3/4														20	14	M30x2									32	57
СПТ-3-25/G 1														25	19	M36x2	G 1-A	40	64	18	41	46	021-025-25	032-036-25	493	5236
СПТ-3-30/G1 1/4														30	24	M42x2	G 1 1/4-A	50	68	20	50	50	026-030-25	041-045-25	691	6188
СПТ-3-38/G1 1/2		38	32	M52x2	G 1 1/2-A	55	77	22	55	60	034-038-25	046-050-25	934	9203												

**Колено «Банджо» КБ**



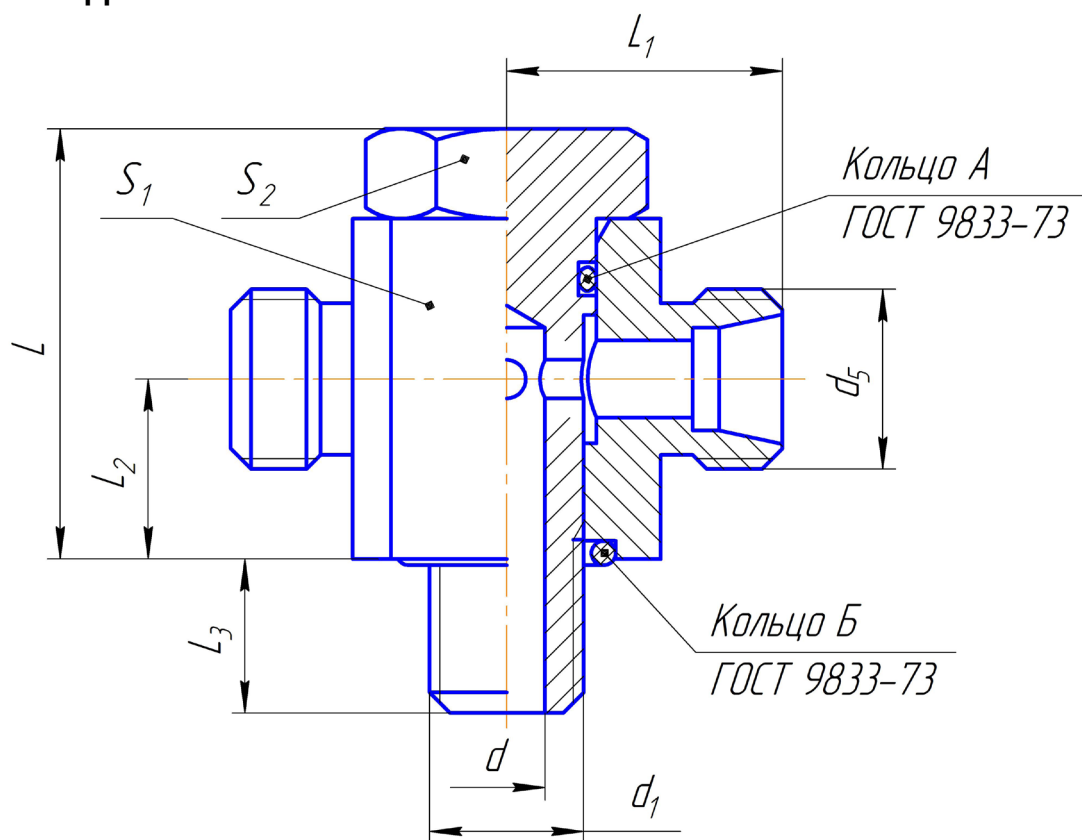
Обозначение	Группа	$D_H$	$d$	$d_1$	$d_5$	$L$	$L_1$	$L_2$	$L_3$	$S_1$	$S_2$	Кольцо А	Кольцо Б	Масса 1000 шт., кг	
КБ-Г- $D_H$ /Р <sub>М</sub>															
КБ-2-8/М12	2	8	6,0	М12х15	М14х15	33	21,5	13	12	22	19	011-014-19	014-017-19	97	
КБ-2-10/М14		10		М14х15	М16х15		22,5					014-017-19	016-019-19		
КБ-2-12/М16		12	7,5	М16х15	М18х15	38	25,0	15		27	24	016-019-19	018-021-19	180	
КБ-2-15/М18		15	9,0	М18х15	М22х15	42	27,5	18		30	27	019-022-19	020-023-19	244	
КБ-2-18/М22		18	12,0	М22х15	М26х15	48	28,5	20		14	32	30	022-025-19	024-027-19	327
КБ-2-22/М26		22	17,0	М26х15	М30х2	55	35,0	23		16	41	36	027-030-19	028-031-19	573
КБ-2-28/М33		28	21,0	М33х2	М36х2	65	39,5	26		18	50	46	036-040-25	036-040-25	1017
КБ-2-35/М42		35	27,0	М42х2	М45х2	76	46,5	31		20	60	55	045-049-25	045-049-25	1512
КБ-3-8/М14	3	8	6,0	М14х15	М16х15	34	23,5	13	12	22	22	014-017-19	016-019-19	110	
КБ-3-10/М16		10		7,5	М16х15		М18х15					37	26,0		15
КБ-3-12/М18		12	9,0	М18х15	М20х15	41	27,5	16		27	27	019-022-19	020-023-19	246	
КБ-3-14/М20		14	10,0	М20х15	М22х15	44	30,5	18		14	32	30	022-025-19	022-025-19	322
КБ-3-16/М22		16	12,0	М22х15	М24х15	48		19					32	024-027-19	
КБ-3-20/М27		20	16,0	М27х2	М30х2	54	37,0	23		16	41	36	027-031-19	030-034-25	598
КБ-3-25/М33		25	21,0	М33х2	М36х2	67	43,5	29		18	50	46	036-040-25	036-040-25	1055
КБ-3-30/М42		30	27,0	М42х2	М42х2	75	50,5	31		20	60	55	045-049-25	045-049-25	15721
КБ-3-38/М48	38	34,0	М48х2	М52х2	87	57,5	37	22	70	60	050-054-25	051-055-25	2317		

1. Общие допуски по ГОСТ 30893.1 - m
2.  $D_H$  - номинальный наружный диаметр присоединяемой трубы
3. Поставляется в комплекте с уплотнительными кольцами





**Тройник «Банджо» ТБ**



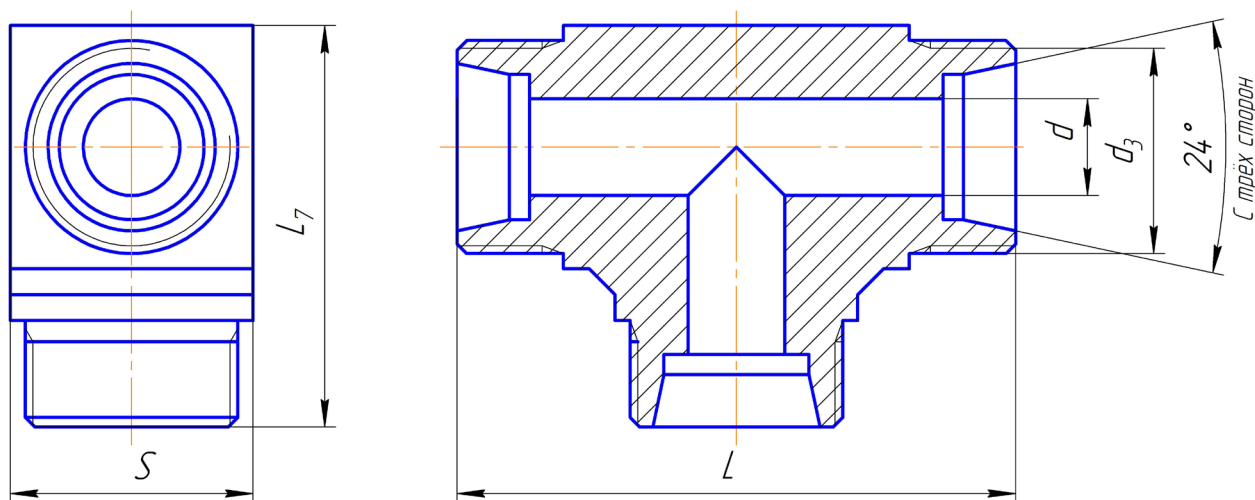
Обозначение	Гр.	Дн	d	d1	d5	L	L1	L2	L3	S1	S2	Кольцо А	Кольцо Б	Масса 1000 шт, кг	Цена, руб., с НДС
ТПБ-Г-Дн-М															
ТПБ-2-8-M12x1,5	2	8	6	M12x1,5	M14x1,5	33	22	13	12	22	19	011-014-19	013-017-25	104	8369
ТПБ-2-10-M14x1,5		10		M14x1,5	M16x1,5						23	24	014-017-19	015-019-25	112
ТПБ-2-12-M16x1,5		12	8	M16x1,5	M18x1,5	38	25	15	27	24	016-019-19	017-021-25	192	10748	
ТПБ-2-15-M18x1,5		15	9	M18x1,5	M22x1,5	42	28	18	30	27	019-022-19	019-023-25	258	14730	
ТПБ-2-18-M22x1,5		18	12	M22x1,5	M26x1,5	47	29	20	14	32	30	022-025-19	023-027-25	337	18159
ТПБ-2-22-M26x1,5		22	17	M26x1,5	M30x2	55	35	23	16	41	36	027-030-19	027-031-25	589	28719
ТПБ-2-28-M33x2		28	21	M33x2	M36x2	68	40	26	18	50	46	036-040-25	035-040-30	1072	41455
ТПБ-2-35-M42x2		35	27	M42x2	M45x2	78	47	31	20	60	55	045-049-25	045-050-30	1778	55614
ТПБ-3-8-M14x1,5	3	8	6	M14x1,5	M16x1,5	34	24	13	12	33	22	014-017-19	015-019-25	123	9355
ТПБ-3-10-M16x1,5		10	8	M16x1,5	M18x1,5	37	26	15		27	24	016-019-19	017-021-25	200	11038
ТПБ-3-12-M18x1,5		12	9	M18x1,5	M20x1,5	41	28	16	14	27	27	019-022-19	019-023-25	261	11715
ТПБ-3-14-M20x1,5		14	10	M20x1,5	M22x1,5	44	31	18		32	30	022-025-19	021-025-25	334	15277
ТПБ-3-16-M22x1,5		16	12	M22x1,5	M24x1,5	48	31	19	14	32	32	024-027-19	023-027-25	351	19090
ТПБ-3-20-M27x2		20	16	M27x2	M30x2	54	37	23	16	41	36	027-031-19	030-035-30	629	28394
ТПБ-3-25-M33x2		25	21	M33x2	M36x2	67	44	29	18	50	46	036-040-25	036-041-30	1106	38074
ТПБ-3-30-M42x2		30	27	M42x2	M42x2	75	51	31	20	60	55	045-049-25	045-050-30	1843	50926
ТПБ-3-38-M48x2	38	34	M48x2	M52x2	87	58	37	22	70	60	050-054-25	050-055-30	2744	60883	

1. Общие допуски по ГОСТ 30893.1 - m
2. Дн – номинальный наружный диаметр присоединяемой трубы
3. Поставляется в комплекте с уплотнительным кольцом





**Тройник проходной ТП**

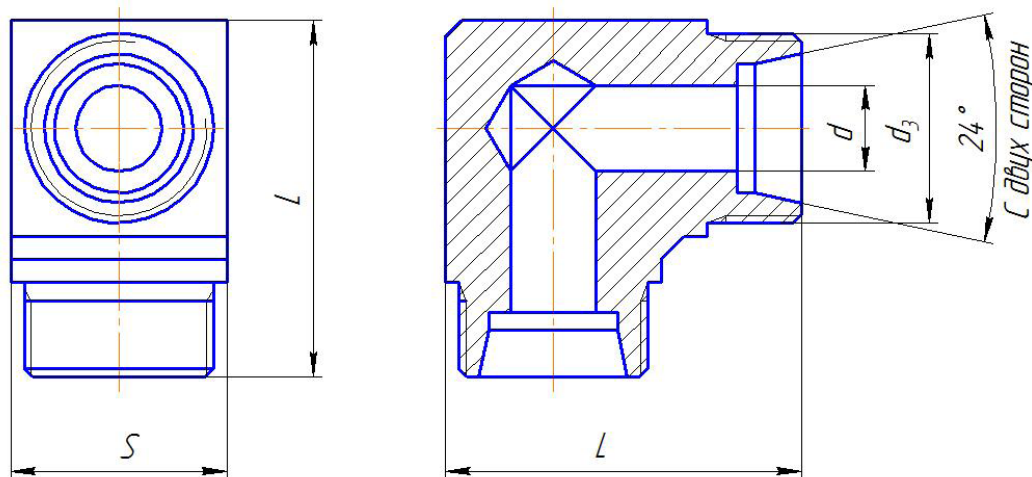


Обозначение	Группа	Дн	d	d3	L	L7	S	Масса 1000 шт, кг	Цена, руб., с НДС
ТП-Г-Дн									
ТП-2-8	2	8	6	M14x1,5	42	29	17	53	<b>849</b>
ТП-2-10		10	8	M16x1,5	44	31	19	48	<b>957</b>
ТП-2-12		12	10	M18x1,5	48	34	22	65	<b>1154</b>
ТП-2-15		15	12	M22x1,5	56	40	27	106	<b>1708</b>
ТП-2-18		18	15	M26x1,5	62	45	32	179	<b>2046</b>
ТП-2-22		22	19	M30x2	70	51	36	225	<b>3221</b>
ТП-2-28		28	24	M36x2	76	57	41	396	<b>5241</b>
ТП-2-35		35	30	M45x2	90	68	50	568	<b>9757</b>
ТП-2-42		42	36	M52x2	100	77	55	905	<b>14116</b>
ТП-3-8		3	8	5	M16x1,5	48	33	19	70
ТП-3-10	10		7	M18x1,5	50	35	22	91	<b>1175</b>
ТП-3-12	12		8	M20x1,5	58	40	24	117	<b>1514</b>
ТП-3-14	14		10	M22x1,5	60	42	27	136	<b>1569</b>
ТП-3-16	16		12	M24x1,5	66	46	30	202	<b>2140</b>
ТП-3-20	20		16	M30x2	74	53	36	289	<b>3239</b>
ТП-3-25	25		20	M36x2	84	61	46	545	<b>5194</b>
ТП-3-30	30		25	M42x2	98	71	50	758	<b>8632</b>
ТП-3-38	38		32	M52x2	114	84	60	1264	<b>14242</b>

1. Общие допуски по ГОСТ 30893.1 - m
2. Дн – номинальный наружный диаметр присоединяемой трубы
3. Изделие соответствует ГОСТ 21862



**Угольник проходной УП**

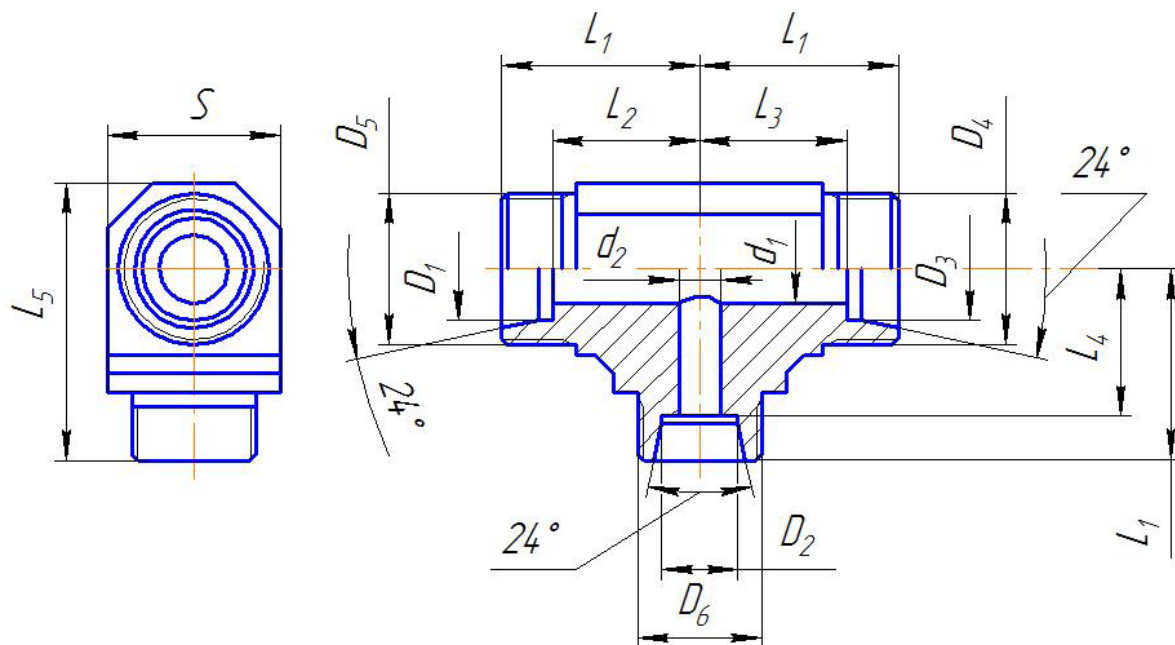


Обозначение	Группа	Дн	d	d3	L	S	Масса 1000 шт, кг	Цена, руб., с НДС
УП-Г-Дн								
УП-2-8	2	8	6	M14x1,5	29	17	43	<b>625</b>
УП-2-10		10	8	M16x1,5	31	19	54	<b>717</b>
УП-2-12		12	10	M18x1,5	34	22	80	<b>819</b>
УП-2-15		15	12	M22x1,5	40	27	81	<b>1075</b>
УП-2-18		18	15	M26x1,5	45	32	140	<b>1396</b>
УП-2-22		22	19	M30x2	51	36	178	<b>1840</b>
УП-2-28		28	24	M36x2	57	41	340	<b>3887</b>
УП-2-35		35	30	M45x2	68	50	458	<b>6259</b>
УП-2-42		42	36	M52x2	75	55	776	<b>10540</b>
УП-3-8		3	8	5	M16x1,5	33	19	74
УП-3-10	10		7	M18x1,5	35	22	97	<b>890</b>
УП-3-12	12		8	M20x1,5	40	24	137	<b>1015</b>
УП-3-14	14		10	M22x1,5	42	27	145	<b>1205</b>
УП-3-16	16		12	M24x1,5	46	30	162	<b>1467</b>
УП-3-20	20		16	M30x2	53	36	221	<b>2007</b>
УП-3-25	25		20	M36x2	61	46	424	<b>4042</b>
УП-3-30	30		25	M42x2	74	50	603	<b>5961</b>
УП-3-38	38		32	M52x2	84	60	1010	<b>9613</b>

1. Общие допуски по ГОСТ 30893.1 - m
2. Дн – номинальный наружный диаметр присоединяемой трубы
3. Изделие соответствует ГОСТ 21859



**Тройник - редуктор ТР**



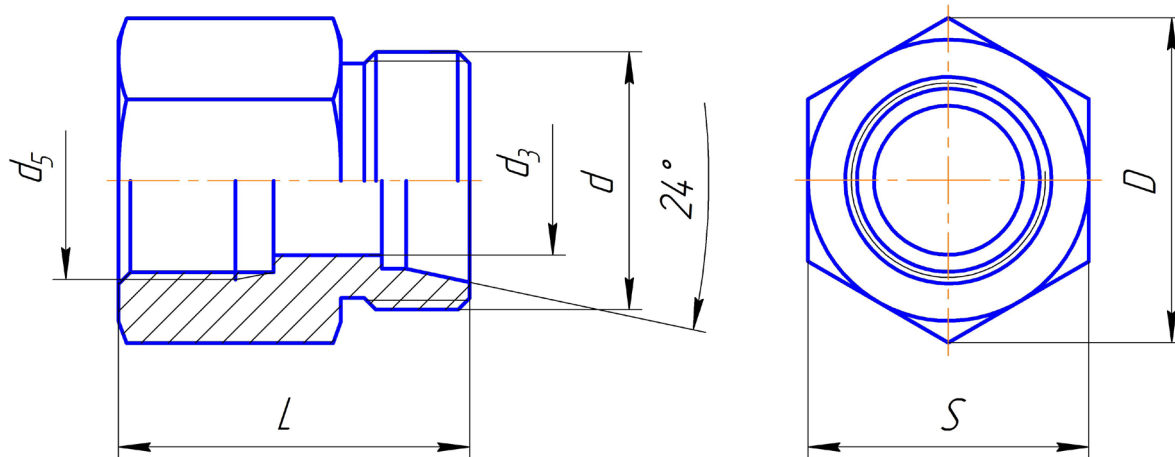
Обозначение	Гр.	d1	d2	D1	D2	D3	D4	L	L3	S	Масса 1000 шт, кг	Цена, руб., с НДС
ТР-Г-D1/D2/D1												
ТР-2-28/10/28	2	24	8	28	10	M36x2	M16x1,5	76	57	41	412	3968
ТР-2-42/15/42		36	12	42	15	M52x2	M22x1,5	100	77	55	2100	10435
ТР-2-42/18/42		36	15	42	18		M26x1,5				2040	10292
ТР-2-42/22/42		36	19	42	22		M30x2				1930	9588
ТР-2-42/28/42		36	24	42	18		M36x2				17255	9578
ТР-3-15/12/15	3	11	8	15	12	M24x1,5	M20x1,5	60	42	27	105	2519
ТР-3-18/12/18		14	8	18	12	M30x2	M20x1,5	74	53	36	174	3201
ТР-3-20/16/20		16	12	20	16		M24x1,5				258	4017
ТР-3-25/16/25		20	12	25	16	M36x2	M24x1,5	76	57	41	556	4453

1. Общие допуски по ГОСТ 30893.1 - m

2. D1, D2, D3 – номинальный наружный диаметр присоединяемой трубы



**Соединитель с внутренней метрической резьбой ПР2**



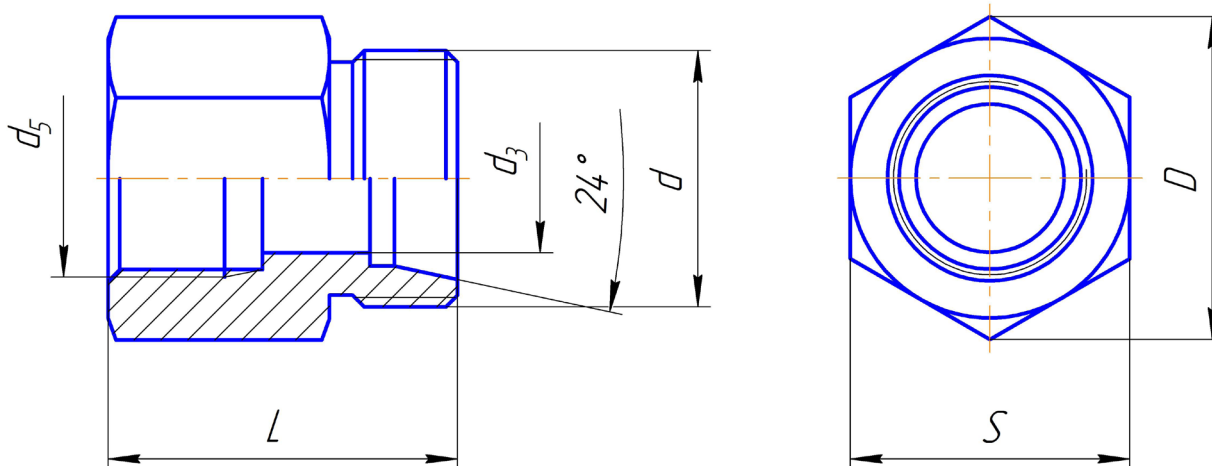
Обозначение	Гр.	Дн	d	d2	d5	D	L	S	Масса 1000 шт, кг	Цена, руб., с НДС
ПР2-Г-Дн-d										
ПР2-2-8-M12x1,5	2	8	M14x1,5	8	M12x1,5	20	31	17	32	<b>796</b>
ПР2-2-10-M14x1,5		10	M16x1,5	10	M14x1,5	22	32	19	39	<b>927</b>
ПР2-2-12-M16x1,5		12	M18x1,5	12	M16x1,5	28	33	22	52	<b>1111</b>
ПР2-2-15-M18x1,5		15	M22x1,5	15	M18x1,5	31	35	27	68	<b>1597</b>
ПР2-2-18-M22x1,5		18	M26x1,5	18	M22x1,5	37	37	32	111	<b>1554</b>
ПР2-2-22-M26x1,5		22	M30x2	22	M26x1,5	42	42	36	123	<b>1831</b>
ПР2-2-28-M33x2		28	M36x2	28	M33x2	47	45	41	211	<b>2680</b>
ПР2-2-35-M42x2		35	M45x2	35	M42x2	58	51	50	459	<b>4765</b>
ПР2-3-8-M14x1,5	3	8	M16x1,5	8	M14x1,5	22	33	17	42	<b>919</b>
ПР2-3-10-M16x1,5		10	M18x1,5	10	M16x1,5	25	34	22	58	<b>1117</b>
ПР2-3-12-M18x1,5		12	M20x1,5	12	M18x1,5	28	35	24	70	<b>1332</b>
ПР2-3-14-M20x1,5		14	M22x1,5	14	M20x1,5	31	39	27	95	<b>1613</b>
ПР2-3-16-M22x1,5		16	M24x1,5	16	M22x1,5	35		30	114	<b>1645</b>
ПР2-3-20-M27x2		20	M30x2	20	M27x2	53	45	36	189	<b>2101</b>
ПР2-3-25-M33x2		25	M36x2	25	M33x2	47	49	41	235	<b>2728</b>
ПР2-3-30-M42x2		30	M42x2	30	M42x2	58	55	55	490	<b>4896</b>
ПР2-3-38-M48x2		38	M52x2	38	M48x2	69	59	60	597	<b>6241</b>

1. Общие допуски по ГОСТ 30893.1 - m

2. Дн - номинальный наружный диаметр присоединяемой трубы



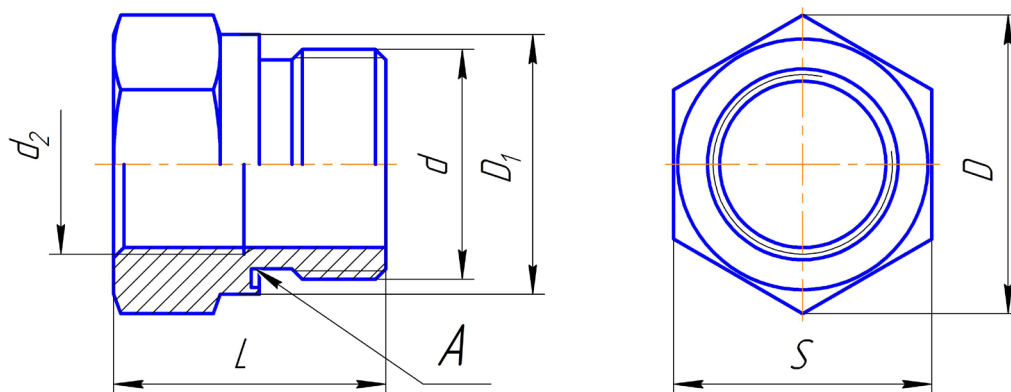
**Соединитель с внутренней трубной резьбой ПРЗ**



Обозначение	Гр.	Дн	d	d3	d5	D	L	S	Масса 1000 кг, шт	Цена, руб., с НДС
ПРЗ-Г-Дн/G										
ПРЗ-2-8-1/4	2	8	M14x1,5	8	G 1/4-A	22	31	19	39	<b>752</b>
ПРЗ-2-8-3/8					G 3/8-A	28		24	61	<b>883</b>
ПРЗ-2-8-1/2					G 1/2-A	31		27	80	<b>1175</b>
ПРЗ-2-10-1/4		10	M16x1,5	10	G 1/4-A	22	32	19	40	<b>717</b>
ПРЗ-2-10-3/8					G 3/8-A	28		24	63	<b>911</b>
ПРЗ-2-10-1/2					G 1/2-A	31		27	81	<b>1175</b>
ПРЗ-2-12-3/8		12	M18x1,5	12	G 3/8-A	28	33	24	64	<b>851</b>
ПРЗ-2-12-1/2					G 1/2-A	31		27	83	<b>1026</b>
ПРЗ-2-15-1/2					15		M22x1,5		15	37
ПРЗ-2-18-3/8					18	M26x1,5	18	G 3/8-A	53	
ПРЗ-2-18-1/2		G 1/2-A	89	<b>1222</b>						
ПРЗ-2-22-3/4		22	M30x2	22	G 3/4-A	53	42	36	173	<b>1619</b>
ПРЗ-2-28/1		28	M36x2	28	G 1-A	47	45	41	211	<b>2265</b>
ПРЗ-2-35-1 1/4		35	M45x2	35	G 1 1/4-A	64	51	55	469	<b>3940</b>
ПРЗ-3-8-1/4		3	8	M16x1,5	8	G 1/4-A	22	33	19	47
ПРЗ-3-10-3/8	10		M18x1,5	10	G 3/8-A	28	34		24	68
ПРЗ-3-12-3/8	12		M20x1,5	12				G 1/2-A		35
ПРЗ-3-12-1/2	14		M22x1,5	14	39	39	30		121	
ПРЗ-3-14-1/2								16	M24x1,5	16
ПРЗ-3-16-1/2	20		M30x2	20	G 3/4-A	53	45	36	196	<b>1876</b>
ПРЗ-3-25/1	25		M36x2	25	G 1-A	47	49	41	246	<b>2386</b>
ПРЗ-3-30-1 1/4	30		M42x2	30	G 1 1/4-A	58	55	55	537	<b>4690</b>
ПРЗ-3-38-1 1/2	38		M48x2	38	G 1 1/2-A	69	59	60	649	<b>5533</b>



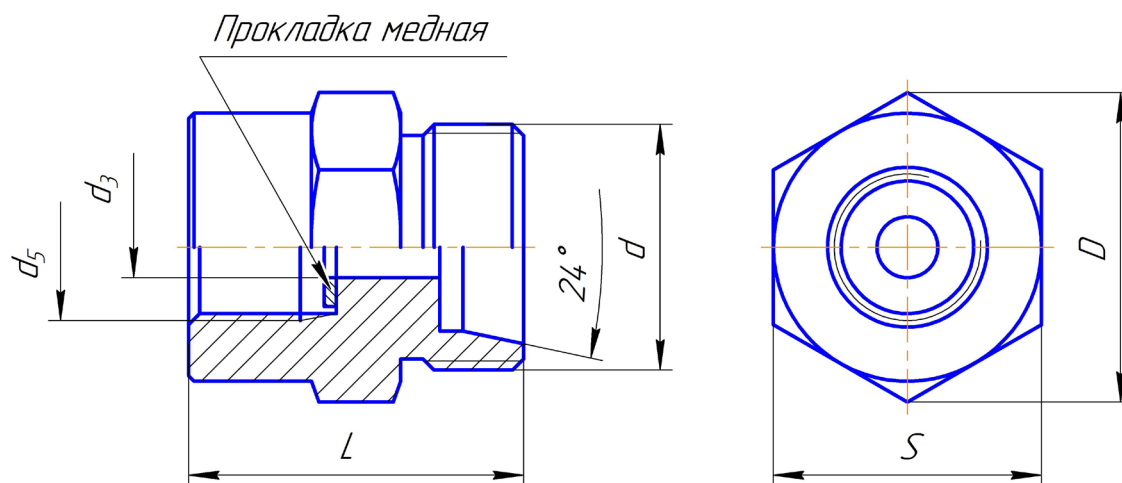
**Переходник резьбовой трубный ПР1**



Обозначение	d	d2	D	D1	L	S	Масса 1000 шт, кг	Кольцо по ГОСТ 9833 в канавку	Цена, руб., с НДС
ПР1-Дн-Дв									
ПР1-3/8-1/8	G 3/8-A	G 1/8-A	25	22	23	22	38	016-019-19	<b>781</b>
ПР1-1/2-1/8	G 1/2-A	G 1/4-A	31	27	24	27	65	020-023-19	<b>865</b>
ПР1-1/2-1/4							56		<b>850</b>
ПР1-3/4-1/4	G 3/4-A	G 3/8-A	37	32	26	32	103	025-028-19	<b>1301</b>
ПР1-3/4-3/8							86		<b>1301</b>
ПР1-1-1/4	G 1-A	G 1/4-A	47	40	29	41	197	032-036-25	<b>1604</b>
ПР1-1-3/8		G 3/8-A					179		<b>1632</b>
ПР1-1-1/2		G 1/2-A					153		<b>1745</b>
ПР1-1 1/4-1/2	G 1 1/4-A	G 3/4-A	58	50	32	50	313	041-045-25	<b>3205</b>
ПР1-1 1/4-3/4							393		<b>3253</b>
ПР1-1 1/2-1/2	G 1 1/2-A	G 1/2-A	64	55	36	55	470	046-050-25	<b>3554</b>
ПР1-1 1/2-3/4		G 3/4-A					415		<b>3618</b>
ПР1-1 1/2-1		G 1-A					338		<b>3744</b>

1. Общие допуски по ГОСТ 30893.1 - m
2. Дн - номинальный наружный диаметр присоединяемой трубы
3. Поставляется в комплекте с уплотнительным кольцом

**Переходник под манометр ПРМ**



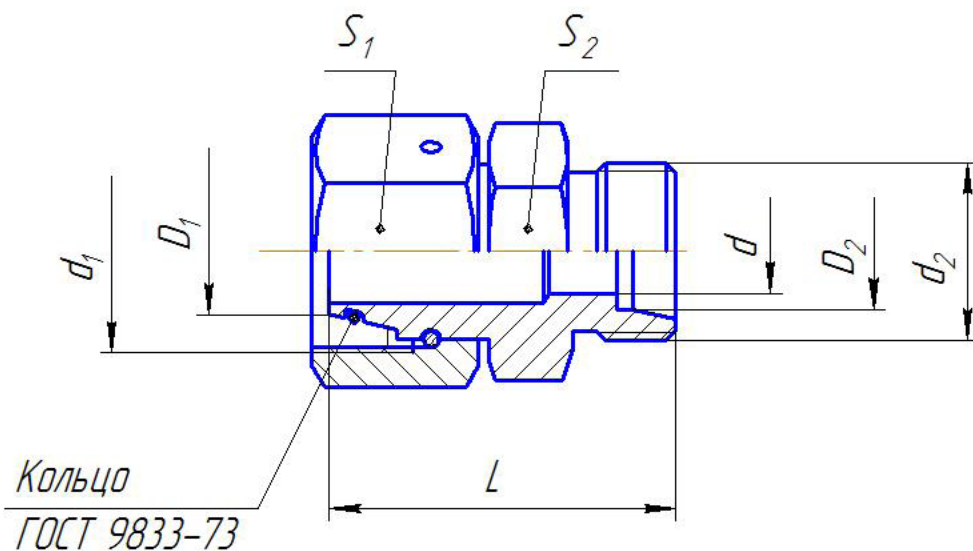
Обозначение	Гр.	Дн	d	d3	d5	D	L	S	Масса 1000 кг, шт	Цена, руб., с НДС
ПРМ-Г-Дн-D										
ПРМ-2-8-G 1/4	2	8	M14x1,5	6	G 1/4-A	22	29	19	38	590
ПРМ-2-10-G 1/4		10	M16x1,5				30		41	610
ПРМ-2-12-G 1/4		12	M18x1,5						43	611
ПРМ-3-6-G 1/2	3	6	M14x1,5	8	G 1/2-A	31	38	27	86	901
ПРМ-3-8-G 1/2		8	M16x1,5						86	901
ПРМ-3-10-G 1/2		10	M18x1,5						88	902
ПРМ-3-12-G 1/2		12	M20x1,5						93	902

1. Общие допуски по ГОСТ 30893.1 - m
2. Дн – номинальный наружный диаметр присоединяемой трубы
3. Поставляется в комплекте с уплотнительным кольцом





**Редуктор трубный РТ**

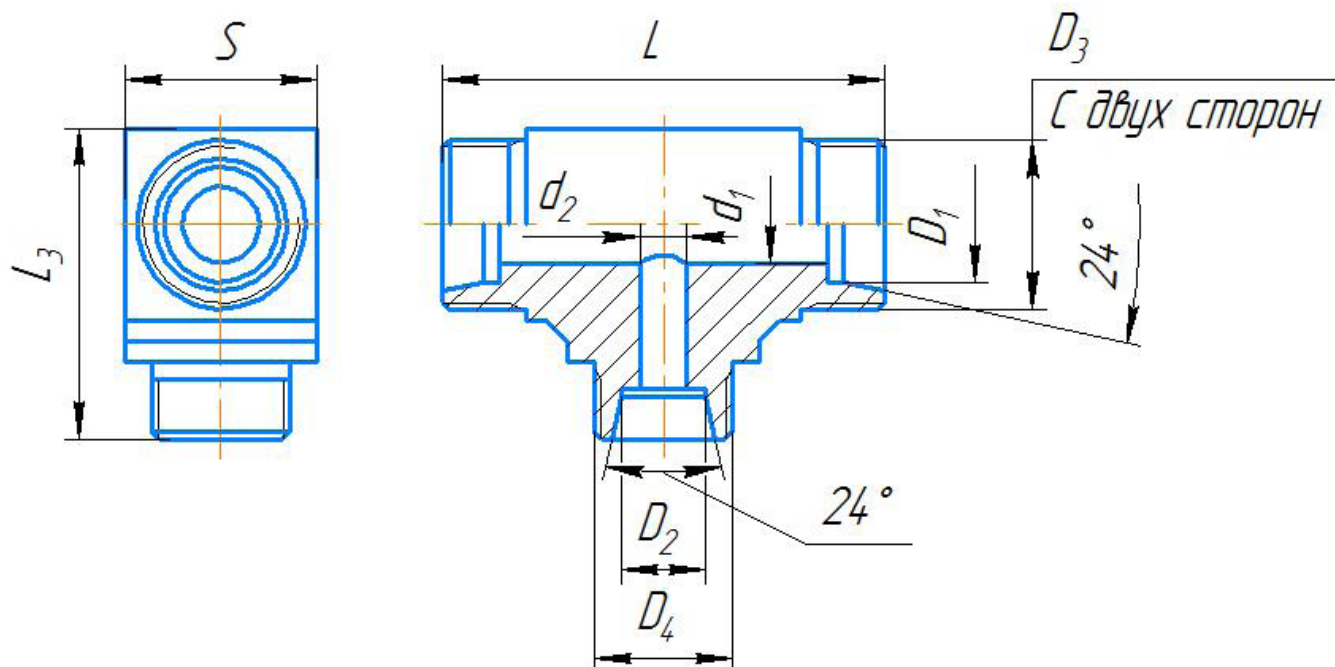


Обозначение	Гр.	d	d1	d2	D1	D2	L	S1	S2	Кольцо ГОСТ 9833	Масса 1000 шт, кг	Цена, руб., с НДС
РТ-Г-D1/D2												
РТ-2-28/22	2	19	M36x2	M30x2	28	22	45	41	32	026-029-19	0	<b>1756</b>
РТ-2-42/22		19	M52x2	M30x2	42	22	50	60	55	040-044-25	1	<b>3460</b>
РТ-2-42/28		24	M52x2	M36x2	42	28	50	60	55	040-044-25	1	<b>3462</b>
РТ-2-42/35		30	M52x2	M45x2	42	35	53	60	46	040-044-25	1	<b>3502</b>
РТ-3-16/12	3	8	M24x1,5	M20x1,5	16	12	38	30	24	013-016-19	0	<b>1103</b>
РТ-3-20/16		12	M30x2	M24x1,5	20	16	44	36	27	017-021-25	0	<b>1550</b>
РТ-3-25/16		12	M36x2	M24x1,5	25	16	46	46	32	021-025-25	0	<b>2147</b>
РТ-3-38/25		20	M52x2	M36x2	38	25	59	60	55	034-034-25	1	<b>4344</b>

1. D1,D2 – номинальный наружный диаметр присоединяемой трубы  
2. Общие допуски по ГОСТ 30893.1 - m



**Тройник - редуктор ТР**



Обозначение	Гр.	d1	d2	D1	D2	D3	D4	L	L3	S	Масса 1000 шт, кг	Цена, руб., с НДС
ТР-Г-D1/D2/D1												
ТР-2-28/10/28	2	24	8	28	10	M36x2	M16x1,5	76	57	41	412	3968
ТР-2-42/15/42		36	12	42	15	M52x2	M22x1,5	100	77	55	2100	10435
ТР-2-42/18/42		36	15	42	18		M26x1,5				2040	10292
ТР-2-42/22/42		36	19	42	22		M30x2				1930	9588
ТР-2-42/28/42		36	24	42	18		M36x2				17255	9578
ТР-3-15/12/15	3	11	8	15	12	M24x1,5	M20x1,5				60	42
ТР-3-18/12/18		14	8	18	12	M30x2	M20x1,5	74	53	36	174	3201
ТР-3-20/16/20		16	12	20	16		M24x1,5				258	4017
ТР-3-25/16/25		20	12	25	16	M36x2	M24x1,5	76	57	41	556	4453

1. D1, D2 – номинальный наружный диаметр присоединяемой трубы  
2. Общие допуски по ГОСТ 30893.1 - m



**Точка контрольная на гайке ТКГ**

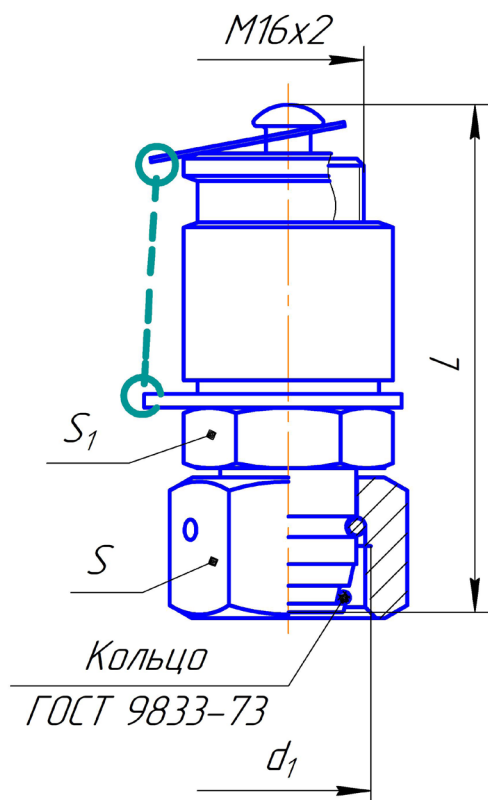


Рис. 1

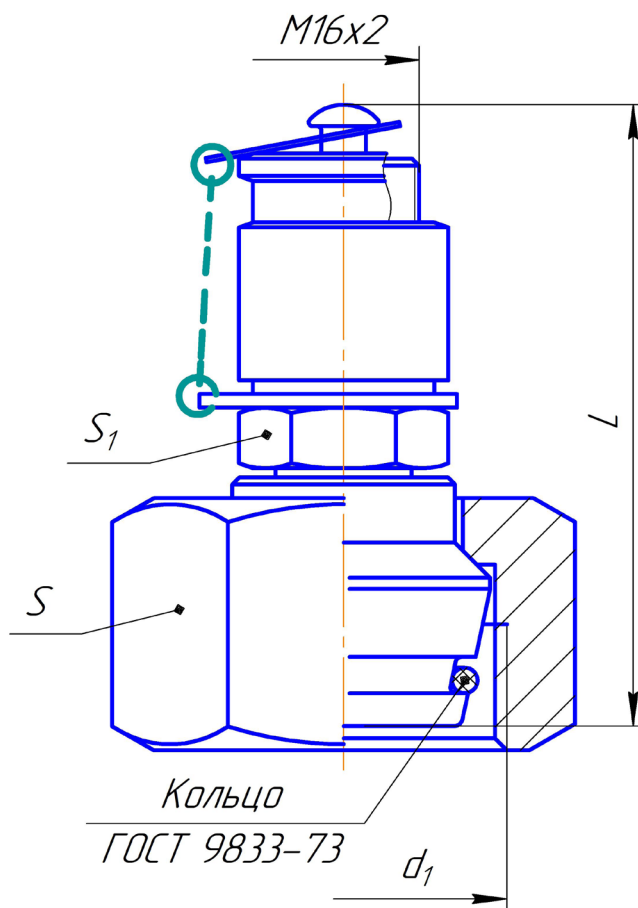
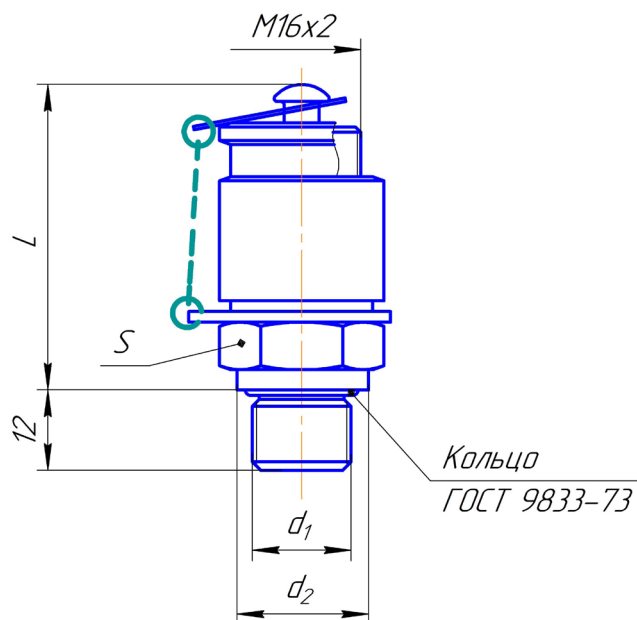


Рис. 2

Обозначение	Рис.	Гр.	Дн	d1	L	S	S1	Кольцо ГОСТ 9833- 73	Масса 1000 шт, кг	Цена, руб., с НДС
ТКГ-Г-Дн-дм										
КТ-M16x2-3-8-M16x1,5	1	3	8	M16x1,5	52	19	17	005-007-14	88	<b>4881</b>
КТ-M16x2-3-10-M18x1,5			10	M18x1,5	53	22		008-011-19	99	<b>4881</b>
КТ-M16x2-3-12-M20x1,5			12	M20x1,5	54	24		009-012-19	121	<b>3795</b>
КТ-M16x2-3-14-M22x1,5			14	M22x1,5	59	27	19	010-013-19	136	<b>3954</b>
КТ-M16x2-3-16-M24x1,5			16	M24x1,5	58	30	013-016-19	156	<b>4320</b>	
КТ-M16x2-3-20-M30x2,0	2	3	20	M30x2	64	36	17	017-021-25	223	<b>4760</b>
КТ-M16x2-3-25-M36x2,0			25	M36x2	68	46		021-025-25	367	<b>5127</b>
КТ-M16x2-3-30-M42x2,0			30	M42x2	74	50		026-030-25	444	<b>6154</b>
КТ-M16x2-3-38-M52x2,0			38	M52x2	81	60		034-038-25	655	<b>8027</b>

1. Дн – номинальный наружный диаметр присоединяемой трубы  
2. Общие допуски по ГОСТ 30893.1 - п

Точка контрольная с метрической резьбой ТК-дм

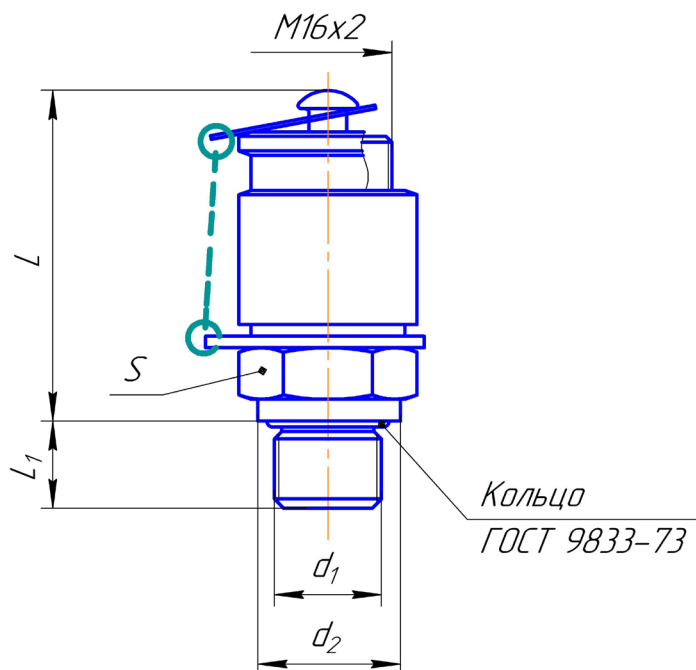


Обозначение	d1	d2	L	S	Кольцо ГОСТ 9833-73	Масса 1000 шт, кг	Цена, руб., с НДС
ТК-М							
ТК-М12x1,5	M12x1,5	17	38	17	011-014-19	74	3320
ТК-М14x1,5	M14x1,5	19	39	19	013-016-19	78	2982
ТК-М16x1,5	M16x1,5	21	40	22	015-018-19	90	2982

1. Общие допуски по ГОСТ 30893.1 - м



**Точка контрольная с трубной резьбой ТК-дт**

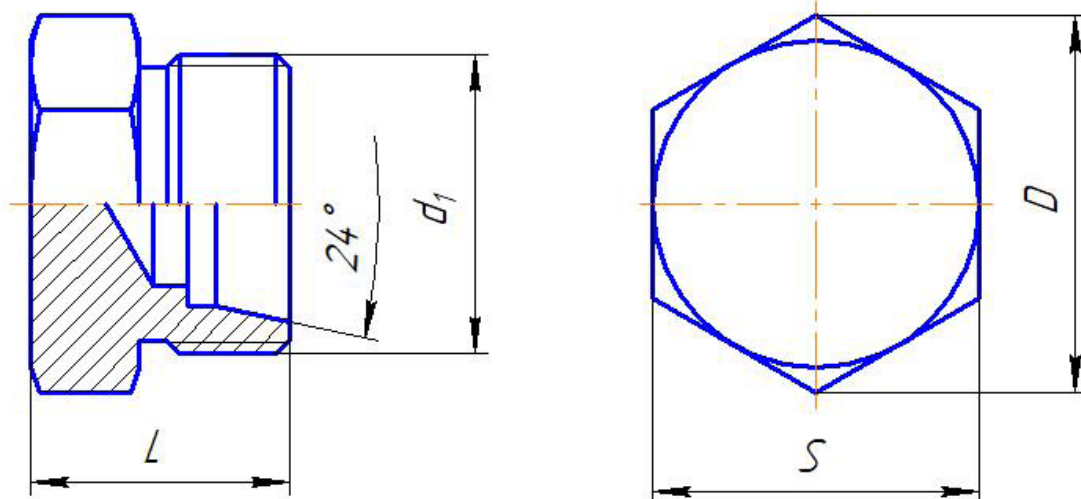


Обозначение	d1	d2	L	L1	S	Кольцо ГОСТ 9833-73	Масса 1000 шт, кг	Цена, руб., с НДС
ТК-G								
ТК-G 1/4	G 1/4	19	39	12	19	013-016-19	77	<b>2982</b>
ТК-G 3/8	G 3/8	22	41		22	016-019-19	91	<b>3280</b>
ТК-G 1/2	G 1/2	27	46	14	27	020-023-19	137	<b>4685</b>

1. Общие допуски по ГОСТ 30893.1 - m



**Заглушка для труб ЗГТ**

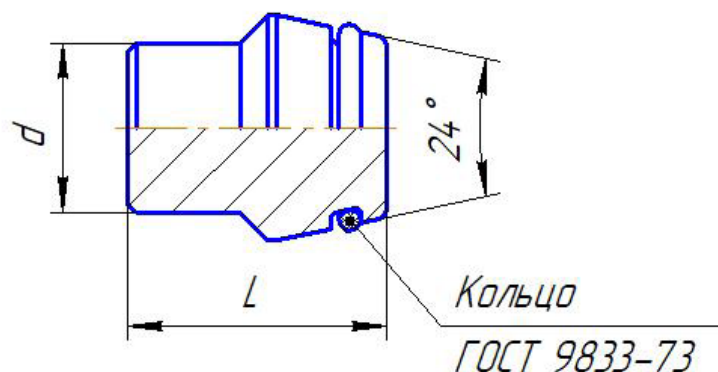


Обозначение	Гр.	Дн	d1	D	Lh14	L1	S	Масса 1000 шт, кг	Цена, руб., с НДС
ЗГТ-Г-Дн									
ЗГТ-2-8	2	8	M14x1,5	16	16	8	14	16	<b>337</b>
ЗГТ-2-10		10	M16x1,5	20	17		17	23	<b>411</b>
ЗГТ-2-12		12	M18x1,5	22	18		19	31	<b>492</b>
ЗГТ-2-15		15	M22x1,5	28	19	9	24	49	<b>816</b>
ЗГТ-2-18		18	M26x1,5	31	19		27	70	<b>975</b>
ЗГТ-2-22		22	M30x2	37	22		32	100	<b>1270</b>
ЗГТ-2-28		28	M36x2	47	23	12	41	160	<b>2012</b>
ЗГТ-2-35		35	M45x2	53	26		46	235	<b>3232</b>
ЗГТ-2-42		42	M52x2	64	27		55	318	<b>3763</b>
ЗГТ-3-8	3	8	M16x1,5	20	21	8	17	33	<b>407</b>
ЗГТ-3-10		10	M18x1,5	22		9	19	39	<b>507</b>
ЗГТ-3-12		12	M20x1,5	25	23		22	56	<b>576</b>
ЗГТ-3-14		14	M22x1,5	28	25	9	24	71	<b>742</b>
ЗГТ-3-16		16	M24x1,5	31		10	27	75	<b>1000</b>
ЗГТ-3-20		20	M30x2	37	29	12	32	126	<b>1344</b>
ЗГТ-3-25		25	M36x2	47	33	13	41	204	<b>2303</b>
ЗГТ-3-30		30	M42x2	53	35	15	46	308	<b>3262</b>
ЗГТ-3-38		38	M52x2	64	40	17	55	477	<b>4157</b>

1. Общие допуски по ГОСТ 30893.1 - m
2. Дн - номинальный наружный диаметр присоединяемой трубы
3. Изделие соответствует ГОСТ 21873



**Заглушка коническая ЗГК**

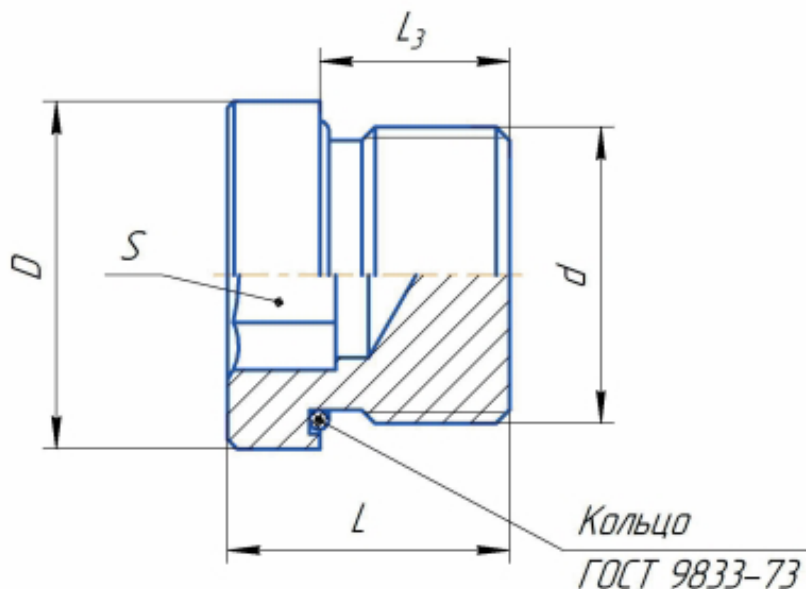


Обозначение	Гр.	Дн	d	d1	L	Кольцо ГОСТ 9833	Масса 1000 шт, кг	Цена, руб., с НДС
ЗГК-Г-Дн								
ЗГК-2-8	2	8	8	12	22	008-010-14	14	<b>307</b>
ЗГК-2-10		10	10	14		009-012-19	21	<b>354</b>
ЗГК-2-12		12	12	16		010-013-19	28	<b>418</b>
ЗГК-2-15		158	158	19		013-016-19	40	<b>467</b>
ЗГК-2-18		18	18	22		016-019-19	59	<b>604</b>
ЗГК-2-22		22	22	26		020-023-19	88	<b>825</b>
ЗГК-2-28		28	28	32		026-029-19	112	<b>1211</b>
ЗГК-2-35		35	35	41		28	032-036-25	228
ЗГК-2-42		42	42	48	22	040-044-25	323	<b>2630</b>
ЗГК-3-8	3	8	8	12	22	005-007-14	14	<b>307</b>
ЗГК-3-10		10	10	15	25	008-010-14	21	<b>354</b>
ЗГК-3-12		12	12	17		009-012-19	28	<b>418</b>
ЗГК-3-14		14	14	19		010-013-19	37	<b>471</b>
ЗГК-3-16		16	16	21		013-016-19	49	<b>590</b>
ЗГК-3-20		20	20	25		017-021-25	85	<b>790</b>
ЗГК-3-25		25	25	30		021-025-25	135	<b>1037</b>
ЗГК-3-30		30	30	36	28	026-030-25	177	<b>1683</b>
ЗГК-3-38		38	38	44	28	034-038-25	345	<b>2490</b>

1. Общие допуски по ГОСТ 30893.1 - m
2. Дн - номинальный наружный диаметр присоединяемой трубы
3. Поставляется в комплекте с уплотнительным кольцом



**Заглушка для отверстий ЗОТ**

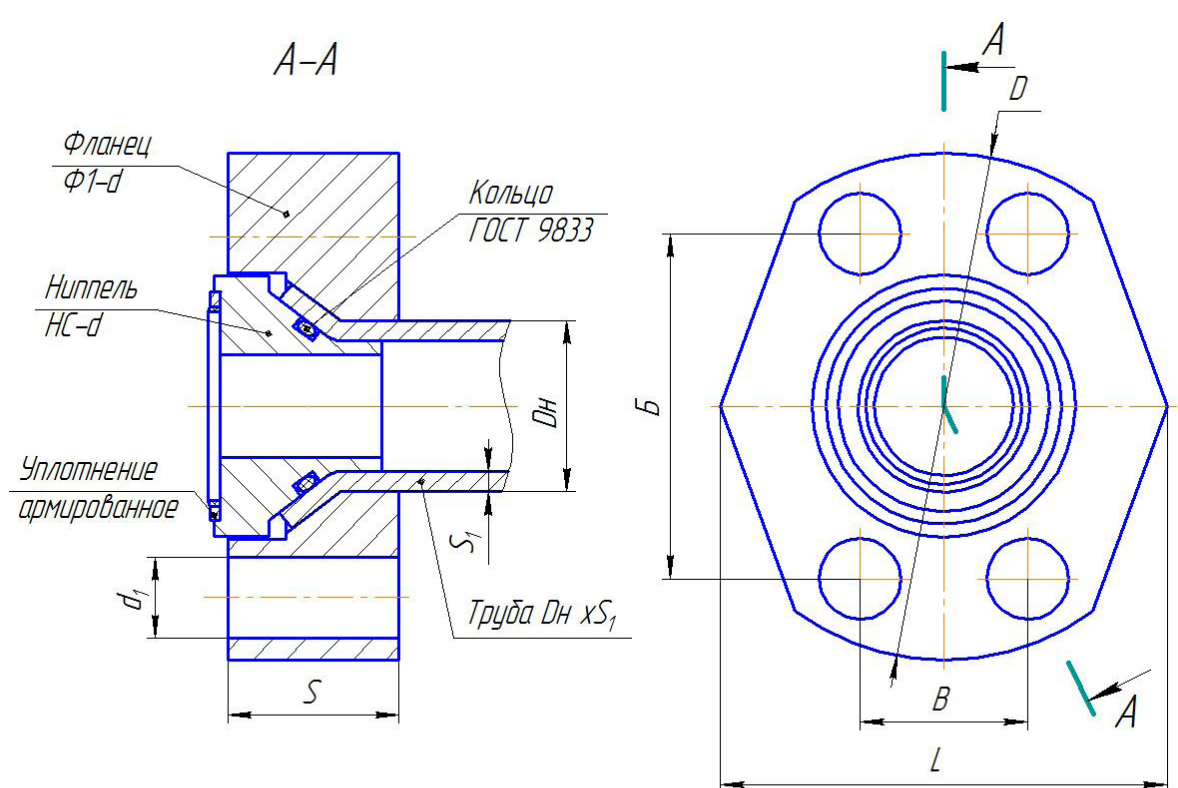


Обозначение заглушек с метрической резьбой по ГОСТ 24 705	Обозначение заглушек с трубной цилиндрической резьбой по	d		D	L	L3	S	Масса 1000 шт, кг	Кольцо ГОСТ 9833	Цена, руб., с НДС
		Для исполнений с метрической резьбой	Для исполнений с трубной цилиндрической резьбой							
ЗОТ-d-M										
ЗОТ-M10x1	ЗОТ-G 1/8	M10x1-6h	G 1/8-A	16	13	9	5	10	009-012-19	<b>465</b>
ЗОТ-M12x1,5		M12x1,5-6h	-	18	17	12	6	16	010-013-19	<b>495</b>
ЗОТ-M14x1,5	ЗОТ-G 1/4	M14x1,5-6h	G 1/4-A	20				22	012-015-19	<b>528</b>
ЗОТ-M16x1,5	ЗОТ-G 3/8	M16x1,5-6h	G 3/8-A	23			28	016-019-19	<b>569</b>	
ЗОТ-M18x1,5		M18x1,5-6h	-	24			35	017-020-19	<b>607</b>	
ЗОТ-M20x1,5		M20x1,5-6h	-	26	19	14	10	45	019-022-19	<b>707</b>
ЗОТ-M22x1,5	ЗОТ-G 1/2	M22x1,5-6h	G 1/2-A	28				54	020-023-19	<b>787</b>
ЗОТ-M26x1,5		M26x1,5-6h	-	35	22	16	12	82	025-028-19	<b>1049</b>
ЗОТ-M27x2	ЗОТ-G 3/4	M27x2-6h	G 3/4-A					84		<b>1126</b>
ЗОТ-M33x2	ЗОТ-G 1	M33x2-6h	G 1-A	41	28	17	134	032-036-25	<b>1691</b>	
ЗОТ-M42x2	ЗОТ-G 1 1/4	M42x2-6h	G 1 1/4-A	50	29	22	202	041-045-25	<b>2180</b>	
ЗОТ-M48x2	ЗОТ-G 1 1/2	M48x2-6h	G 1 1/2-A	56	30	25	268	046-050-25	<b>3506</b>	

1. Общие допуски по ГОСТ 30893.1 - m



## Отбортовка СС



Размеры в мм

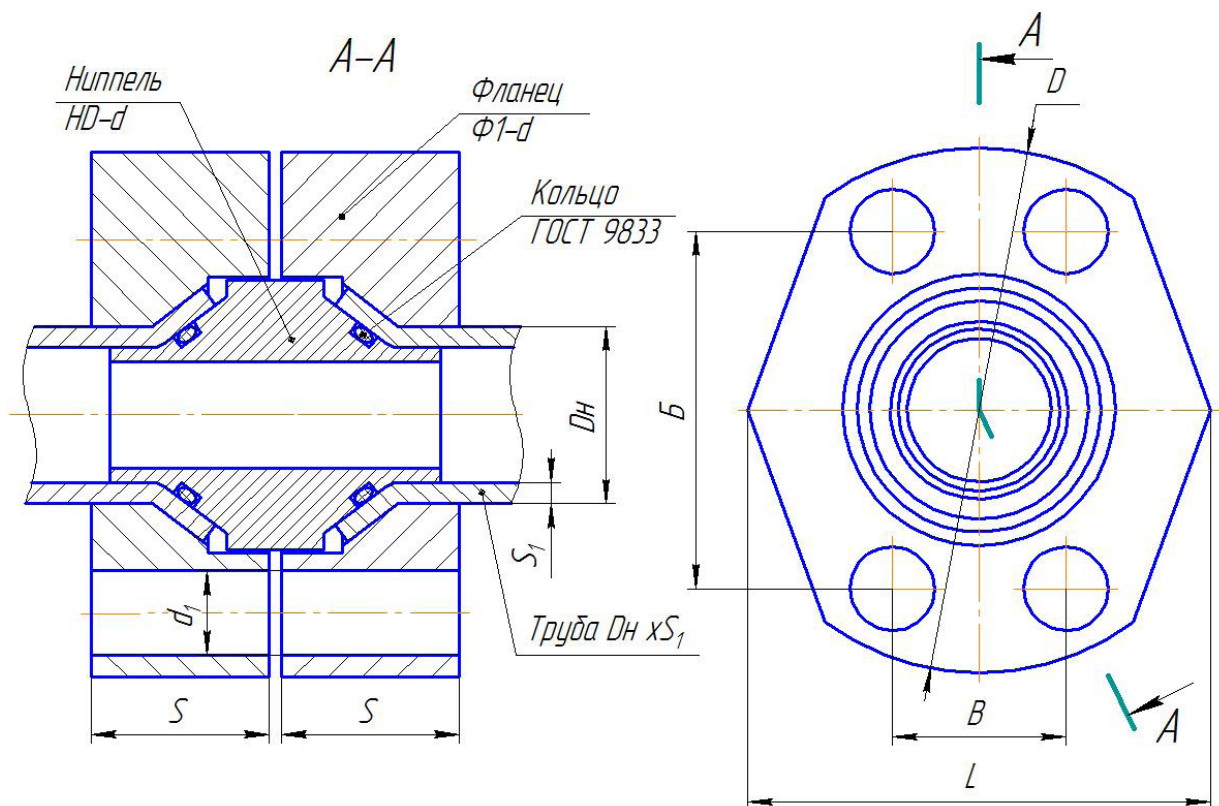
Обозначение соединения с отбортовкой	Обозначение ниппеля	Обозначение фланца	Обозначение уплотнения армированного	Обозначение кольца ГОСТ 9833	$d_1$	$D$	$D_H$	$S$	$S_1$	$L$	$B$	$B$	Масса,* кг
СС-d СБ	НС-d	Ф1-d	SIT d										
СС-3/4" СБ	НС-3/4"	Ф1-3/4"	USIT 3/4"	020-024-25	11	74	25	25	3	62	50,8	23,9	0,58
СС-1" СБ	НС-1"	Ф1-1"	USIT 1"	025-029-25	13	84	30	25	3	74	57,2	27,8	0,69
СС-1 1/4" СБ	НС-1 1/4"	Ф1-1 1/4"	USIT 1 1/4"	032-036-25	15	96	38	30	4	78	66,7	31,7	1,15
СС-1 1/2" СБ	НС-1 1/2"	Ф1-1 1/2"	USIT 1 1/2"	036-040-25	17	114	42	35	4	95	79,4	36,5	1,18
СС-2" СБ	НС-2"	Ф1-2"	USIT 2"	054-058-25	21	142	60	40	5	120	96,8	44,5	2,93
СС-2 1/2" СБ	НС-2 1/2"	Ф1-2 1/2"	USIT 2 1/2"	064-068-25	26	177	73	50	7	148	123,8	58,7	5,50
СС-3"-Ф1 СБ	НС-3"	Ф1-3"	USIT 3"	078-082-25	32	218	90	50	9	180	152,4	71,4	8,19

\* Масса соединений без учета массы труб. Массу труб определять в зависимости от длины.

1. d - условное обозначение размера отбортовки СС
2. Общие допуски по ГОСТ 30893.1 - m



Отбортовка CD



Размеры в мм

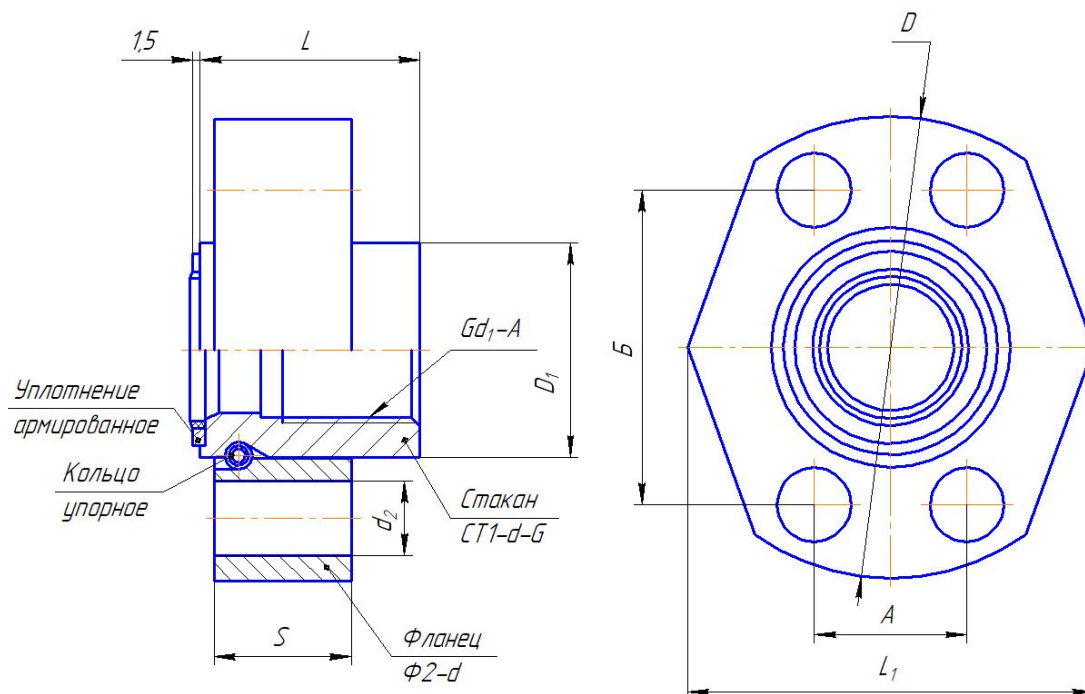
Обозначение соединения с отбортовкой	Обозначение ниппеля	Обозначение фланца	Обозначение уплотнения армированного	Обозначение кольца ГОСТ 9833	$d_1$	$D$	$D_H$	$S$	$S_1$	$L$	$B$	$B$	Масса,* кг
CD-d СБ	HD-d	Ф1-d	SIT d										
CD-3/4" СБ	HD-3/4"	Ф1-3/4"	USIT 3/4"	020-024-25	11	74	25	25	3	62	50,8	23,9	1,16
CD-1" СБ	HD-1"	Ф1-1"	USIT 1"	025-029-25	13	84	30	25	3	74	57,2	27,8	1,38
CD-1 1/4" СБ	HD-1 1/4"	Ф1-1 1/4"	USIT 1 1/4"	032-036-25	15	96	38	30	4	78	66,7	31,7	2,3
CD-1 1/2" СБ	HD-1 1/2"	Ф1-1 1/2"	USIT 1 1/2"	036-040-25	17	114	42	35	4	95	79,4	36,5	2,4
CD-2" СБ	HD-2"	Ф1-2"	USIT 2"	054-058-25	21	142	60	40	5	120	96,8	44,5	5,8
CD-2 1/2" СБ	HD-2 1/2"	Ф1-2 1/2"	USIT 2 1/2"	064-068-25	26	177	73	50	7	148	123,8	58,7	11,0
CD-3" СБ	HD-3"	Ф1-3"	USIT 3"	078-082-25	32	218	90	50	9	180	152,4	71,4	16,1

\* Масса соединений без учёта массы труб. Массу труб определять в зависимости от длины.

1. d - условное обозначение размера отбортовки CD
2. Общие допуски по ГОСТ 30893.1 - m



## Стакан Ф2



Размеры в мм

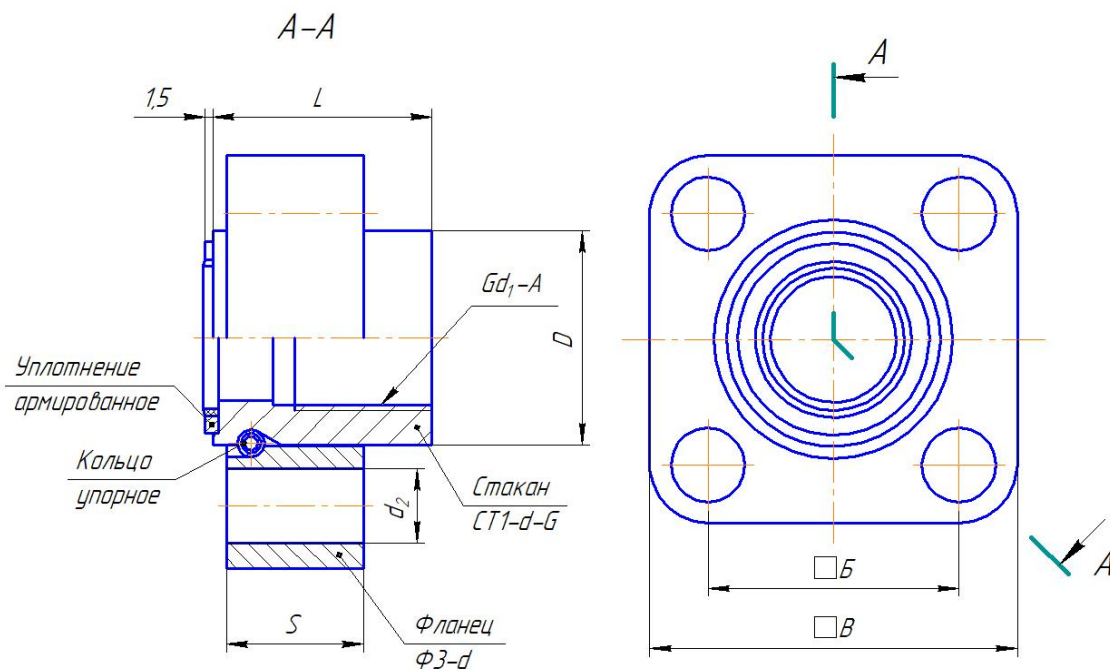
Обозначение стакана в сборе	Обозначение стакана	Обозначение фланца	Обозначение уплотнения армированного	Обозначение кольца упорного	$d_1$	$d_2$	$D$	$D_1$	$S$	$L$	$L_1$	$A$	$B$	Масса, кг
СТ1-d-G-Ф2 СБ	СТ1-d-G	Ф2-d												
СТ1-3/4"-1/2"-Ф2 СБ	СТ1-3/4"-1/2"	Ф2-3/4"	USIT 3/4"	3/4"	1/2"	11,0	78	32	25	40	62	23,9	50,8	0,60
СТ1-1"-3/4"-Ф2 СБ	СТ1-1"-3/4"	Ф2-1"	USIT 1"	1"	3/4"	13,5	87	39	25	40	74	27,8	57,2	0,68
СТ1-1 1/4"-1"-Ф2 СБ	СТ1-1 1/4"-1"	Ф2-1 1/4"	USIT 1 1/4"	1 1/4"	1"	13,5	101	47	30	42	78	31,7	66,7	1,16
СТ1-1 1/2"-1 1/4"-Ф2 СБ	СТ1-1 1/2"-1 1/4"	Ф2-1 1/2"	USIT 1 1/2"	1 1/2"	1 1/4"	17,0	118	54	35	45	95	36,5	79,4	1,84
СТ1-2"-1 1/2"-Ф2 СБ	СТ1-2"-1 1/2"	Ф2-2"	USIT 2"	2"	1 1/2"	21,5	146	66	40	55	120	44,5	96,8	2,93
СТ1-2 1/2"-2"-Ф2 СБ	СТ1-2 1/2"-2"	Ф2-2 1/2"	USIT 2 1/2"	2 1/2"	2"	26,0	181	80	50	80	148	58,7	123,8	6,5
СТ1-3"-2 1/2"-Ф2 СБ	СТ1-3"-2 1/2"	Ф2-3"	USIT 3"	3"	2 1/2"	32,0	222	97	50	85	180	71,4	152,4	9,0

1. d - условное обозначение размера стакана Ф2
2. Общие допуски по ГОСТ 30893.1 - m





**Стакан Ф3**



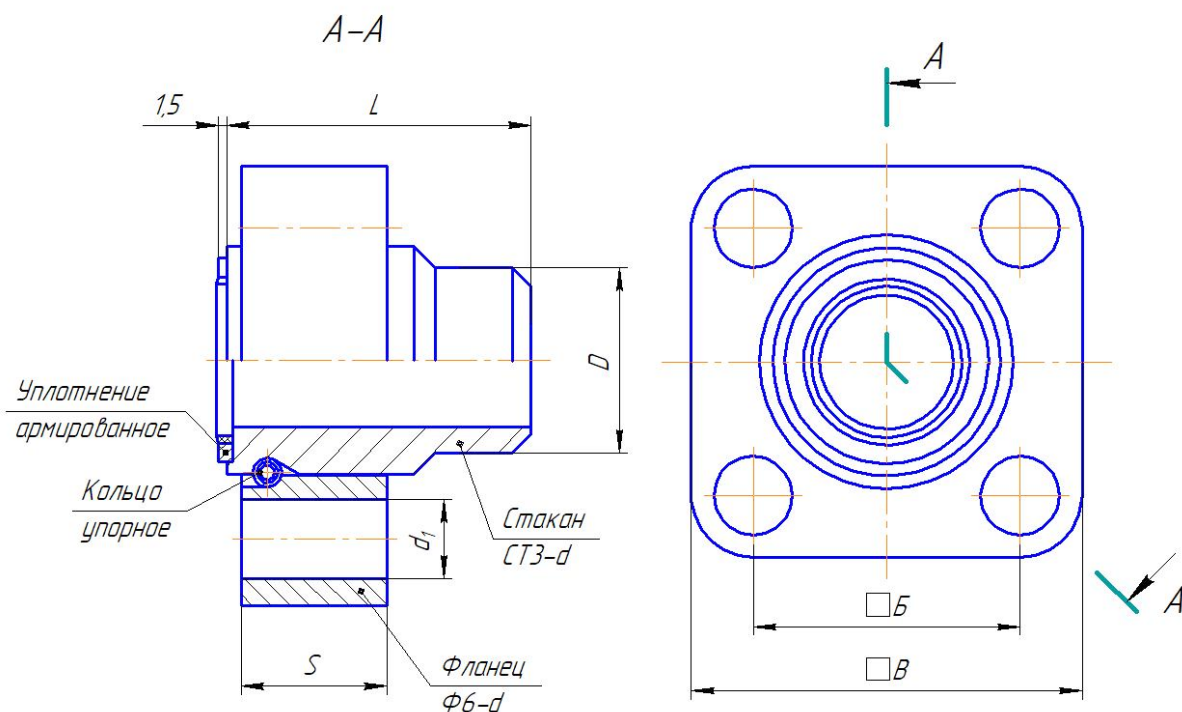
Размеры в мм

Обозначение стакана в сборе	Обозначение стакана	Обозначение фланца	Обозначение уплотнения армированного	Обозначение кольца упорного	$d_1$	$d_2$	$D$	$S$	$L$	$B$	$B$	Масса, кг
СТ1-d-G-Ф3 СБ	СТ1-d-G	Ф3-d										
СТ1-2"-1 1/2"-Ф3 СБ	СТ1-2"-1 1/2"	Ф3-2"	USIT 2"	2"	1 1/2"	215	66	40	55	76	108	2,2
СТ1-2 1/2"-2"-Ф3 СБ	СТ1-2 1/2"-2"	Ф3-2 1/2"	USIT 2 1/2"	2 1/2"	2"	26,0	80	50	80	90	130	4,4
СТ1-3"-2 1/2"-Ф3 СБ	СТ1-3"-2 1/2"	Ф3-3"	USIT 3"	3"	2 1/2"	32,0	97	50	85	111	162	6,8

1. d - условное обозначение размера стакана Ф3
2. Общие допуски по ГОСТ 30893.1 - m



## Стакан приварной Ф6

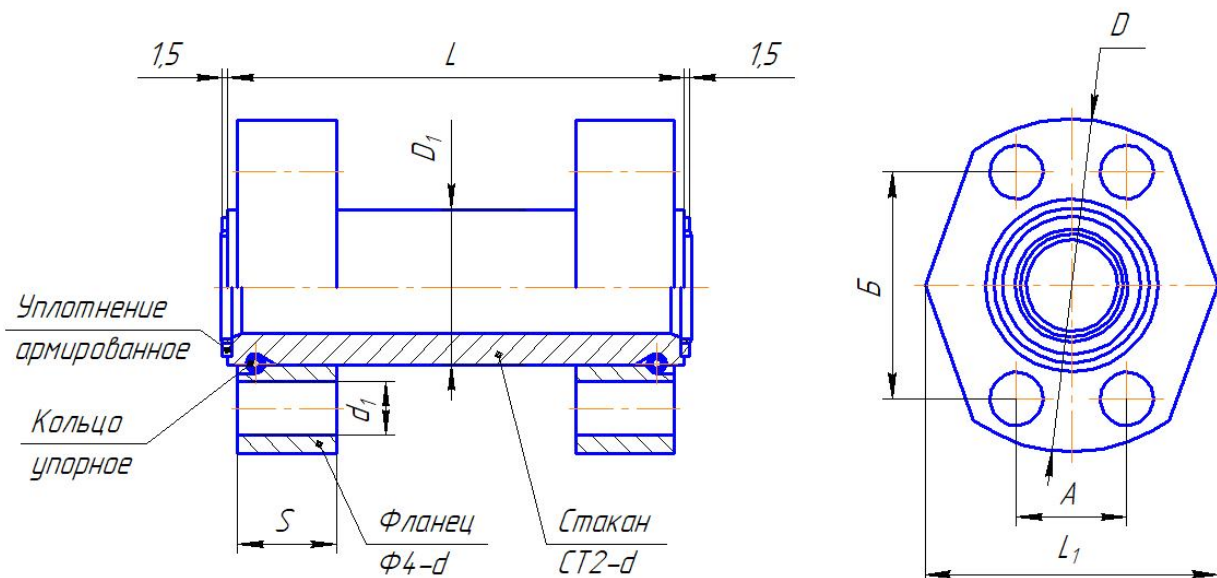


Размеры в мм

Обозначение стакана в сборе	Обозначение стакана	Обозначение фланца	Обозначение уплотнения армированного	Обозначение кольца упорного	$d_1$	$D$	$S$	$L$	$B$	$B$	Масса, кг
СТЗ-d-Ф6 СБ	СТЗ-d	Ф6-d									
СТЗ-2"-Ф6 СБ	СТЗ-2"	Ф6-2"	USIT 2"	2"	21,5	60	40	75	76	108	3,0
СТЗ-2 1/2"-Ф6 СБ	СТЗ-2 1/2"	Ф6-2 1/2"	USIT 2 1/2"	2 1/2"	26,0	73	50	85	90	130	4,8
СТЗ-3"-Ф6 СБ	СТЗ-3"	Ф6-3"	USIT 3"	3"	32,0	97	50	110	111	162	8,1

1. d - условное обозначение размера стакана Ф6
2. Общие допуски по ГОСТ 30893.1 - m

## Стакан - Стакан Ф4



Размеры в мм

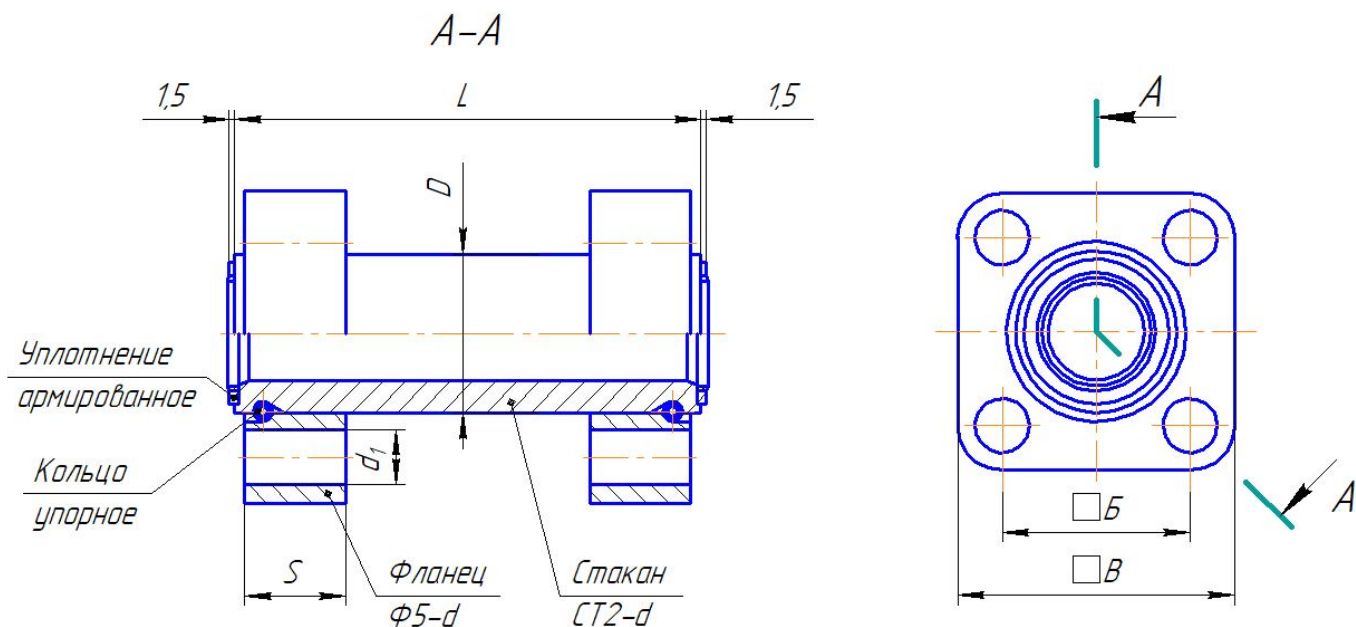
Обозначение стакана в сборе	Обозначение стакана	Обозначение фланца	Обозначение уплотнения армированного	Обозначение кольца упорного	$d_1$	$D$	$D_1$	$S$	$L$	$L_1$	$A$	$B$	Масса, кг
СТ2-d-Ф4 СБ	СТ2-d	Ф4-d											
СТ2-3/4"-Ф4 СБ	СТ2-3/4"	Ф4-3/4"	USIT 3/4"	3/4"	11,0	80	37	25	170	60	23,9	50,8	2,1
СТ2-1"-Ф4 СБ	СТ2-1"	Ф4-1"	USIT 1"	1"	13,5	86	40	25	170	70	27,8	57,2	2,3
СТ2-1 1/4"-Ф4 СБ	СТ2-1 1/4"	Ф4-1 1/4"	USIT 1 1/4"	1 1/4"	13,5	98	47	30	180	78	31,7	66,7	3,0
СТ2-1 1/2"-Ф4 СБ	СТ2-1 1/2"	Ф4-1 1/2"	USIT 1 1/2"	1 1/2"	17,0	116	57	35	180	95	36,5	79,4	3,9
СТ2-2"-Ф4 СБ	СТ2-2"	Ф4-2"	USIT 2"	2"	21,5	136	68	40	210	114	44,5	96,8	5,6
СТ2-2 1/2"-Ф4 СБ	СТ2-2 1/2"	Ф4-2 1/2"	USIT 2 1/2"	2 1/2"	26,0	185	82	50	220	150	58,7	123,8	8,7
СТ2-3"-Ф4 СБ	СТ2-3"	Ф4-3"	USIT 3"	3"	32,0	225	99	50	240	178	71,4	152,4	11,9

1. d - условное обозначение размера стакана Ф4
2. Общие допуски по ГОСТ 30893.1 - m





## Стакан - Стакан Ф5



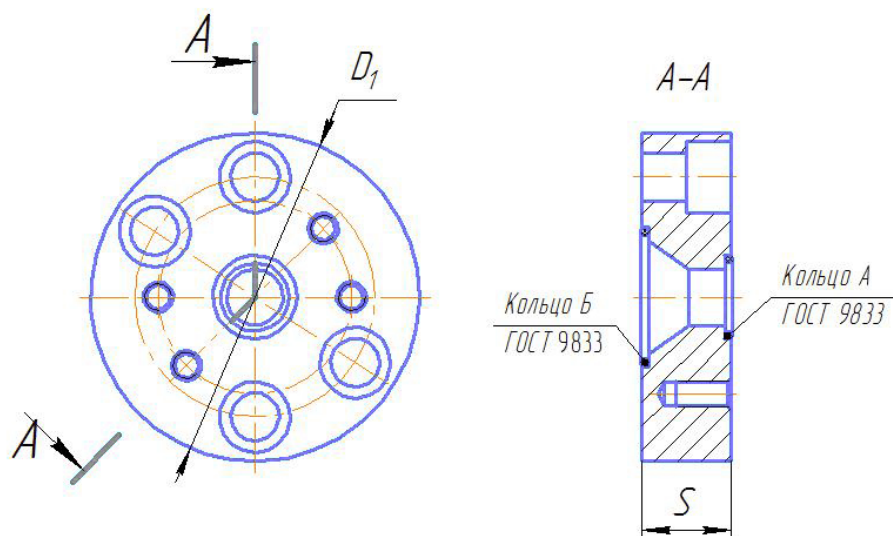
Размеры в мм

Обозначение стакана в сборе	Обозначение стакана	Обозначение фланца	Обозначение уплотнения армированного	Обозначение кольца упорного	$d_1$	$D$	$S$	$L$	$B$	$B$	Масса, кг
СТ2-d-Ф5 СБ	СТ2-d	Ф5-d									
СТ2-2"-Ф5 СБ	СТ2-2"	Ф5-2"	USIT 2"	2"	21,5	68	40	210	76	108	4,8
СТ2-2 1/2"-Ф5 СБ	СТ2-2 1/2"	Ф5-2 1/2"	USIT 2 1/2"	2 1/2"	26,0	82	50	220	90	130	7,0
СТ2-3"-Ф5 СБ	СТ2-3"	Ф5-3"	USIT 3"	3"	32,0	99	50	240	111	162	9,5

1. d - условное обозначение размера стакана Ф5
2. Общие допуски по ГОСТ 30893.1 - m



## Монолит АМ

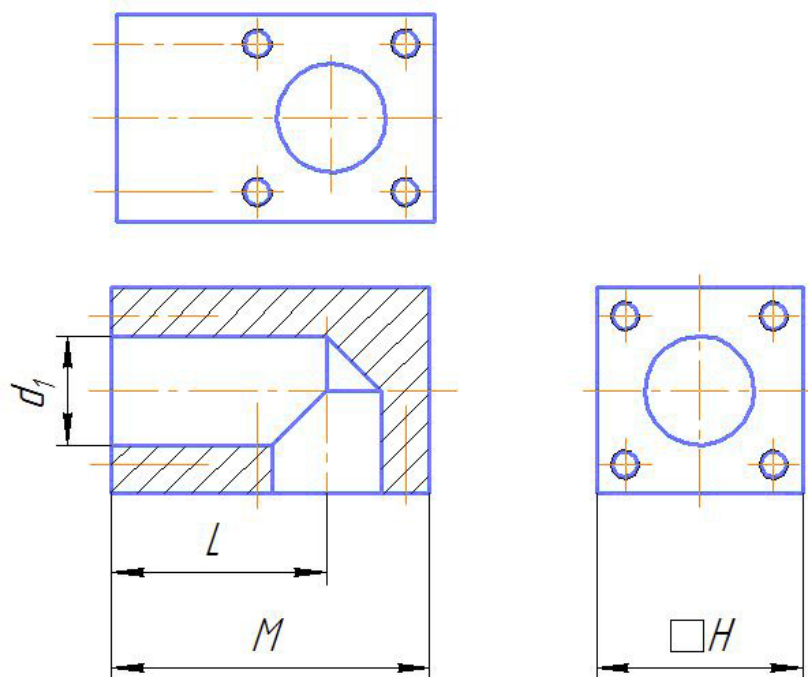


Обозначение	$D_1$	$S$	Кольцо А ГОСТ 9833	Кольцо Б ГОСТ 9833	Масса кг
AM-D-d					
AM-2"-1"	148	40	034-040-36	057-063-36	4,6
AM-2"-1 1/4"	148	40	039-045-36	057-063-36	4,7
AM-3"-2"	191	50	057-063-36	086-092-36	8,6

1. d - условное обозначение размера адаптеров монолит типа АМ
2. Общие допуски по ГОСТ 30893.1 - m



Монолит УМ1

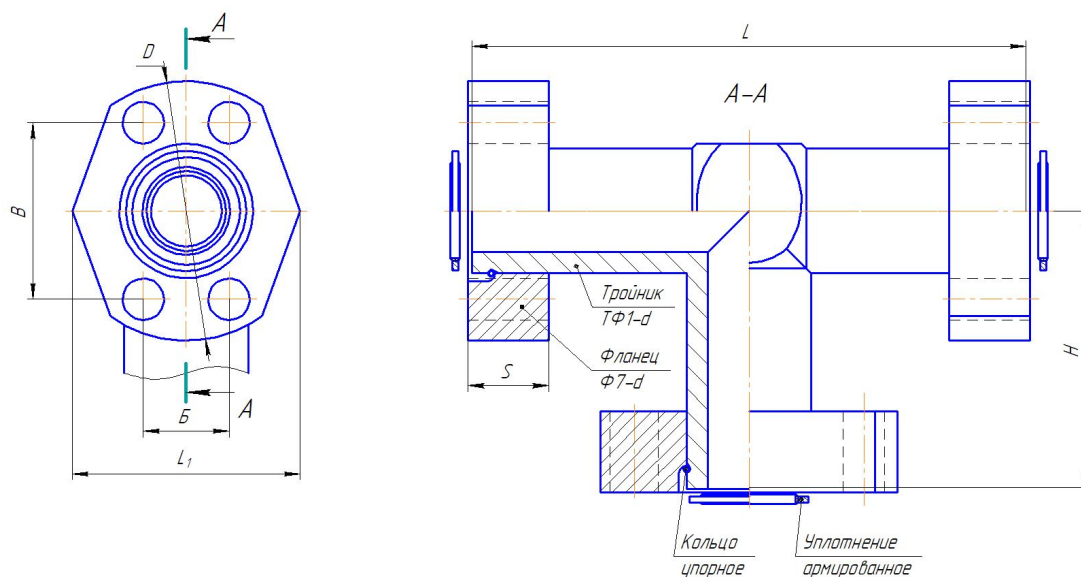


Обозначение	$d_1$	$H$	$L$	$M$	Масса, кг
УМ1-d					
УМ1-3/4"	20	48	49	70	1,1
УМ1-1"	23	48	55	80	1,8
УМ1-1 1/4"	30	58	63	90	2,6
УМ1-1 1/2"	38	68	68	100	3,6
УМ1-2"	48	100	90	140	8,8
УМ1-2 1/2"	60	120	100	160	14,5
УМ1-3"	72	150	150	225	31,6

1. d - условное обозначение размера углового элемента монолита УМ1
2. Общие допуски по ГОСТ 30893.1 - m



## Тройник Ф7

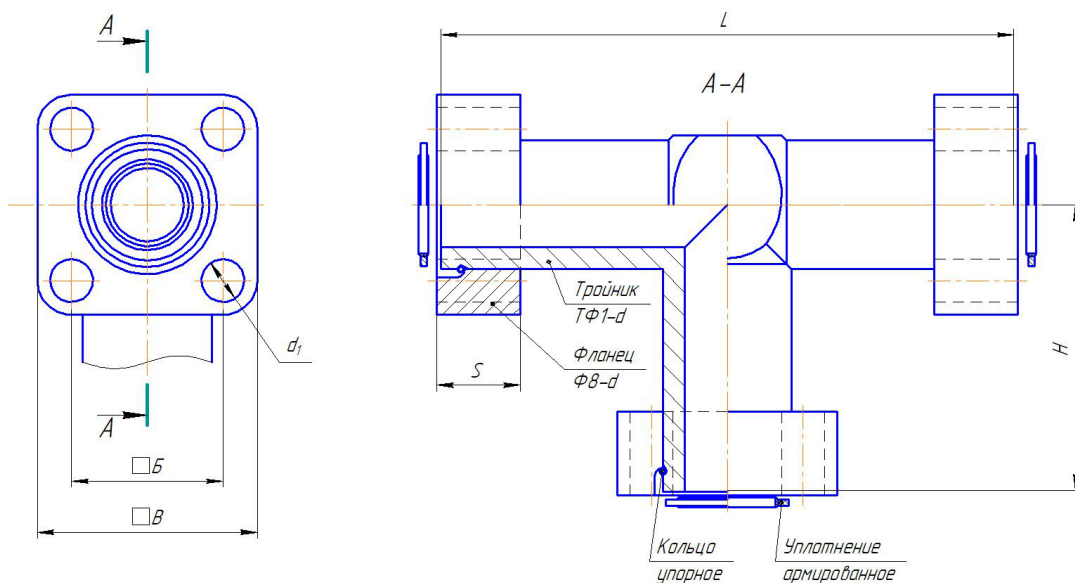


Обозначение тройника в сборе	Обозначение тройника	Обозначение фланца	Обозначение уплотнения армированного	Обозначение кольца упорного	D	L	L <sub>1</sub>	H	S	Б	В	Масса, кг
ТФ1-d-Ф7 СБ	ТФ1-d	Ф7-d										
ТФ1-3/4"-Ф7 СБ	ТФ1-3/4"	Ф7-3/4"	USIT 3/4"	3/4"	80	130	60	65	25	23,9	50,8	1,1
ТФ1-1"-Ф7 СБ	ТФ1-1"	Ф7-1"	USIT 1"	1"	86	140	70	70	25	27,8	57,2	1,4
ТФ1-1 1/4"-Ф7-СБ	ТФ1-1 1/4"	Ф7-1 1/4"	USIT 1 1/4"	1 1/4"	98	160	78	80	30	31,7	66,7	2,1
ТФ1-1 1/2"-Ф7-СБ	ТФ1-1 1/2"	Ф7-1 1/2"	USIT 1 1/2"	1 1/2"	116	180	95	90	35	36,5	79,4	3,0
ТФ1-2"-Ф7-СБ	ТФ1-2"	Ф7-2"	USIT 2"	2"	136	220	114	110	40	44,5	96,8	4,7
ТФ1-2 1/2"-Ф7-СБ	ТФ1-2 1/2"	Ф7-2 1/2"	USIT 2 1/2"	2 1/2"	185	260	150	130	50	58,7	123,8	7,7
ТФ1-3"-Ф7-СБ	ТФ1-3"	Ф7-3"	USIT 3"	3"	225	320	178	160	50	71,4	152,4	10,9

- d - условное обозначение размера тройника типа Ф7
- Общие допуски по ГОСТ 30893.1 - m



## Тройник Ф8

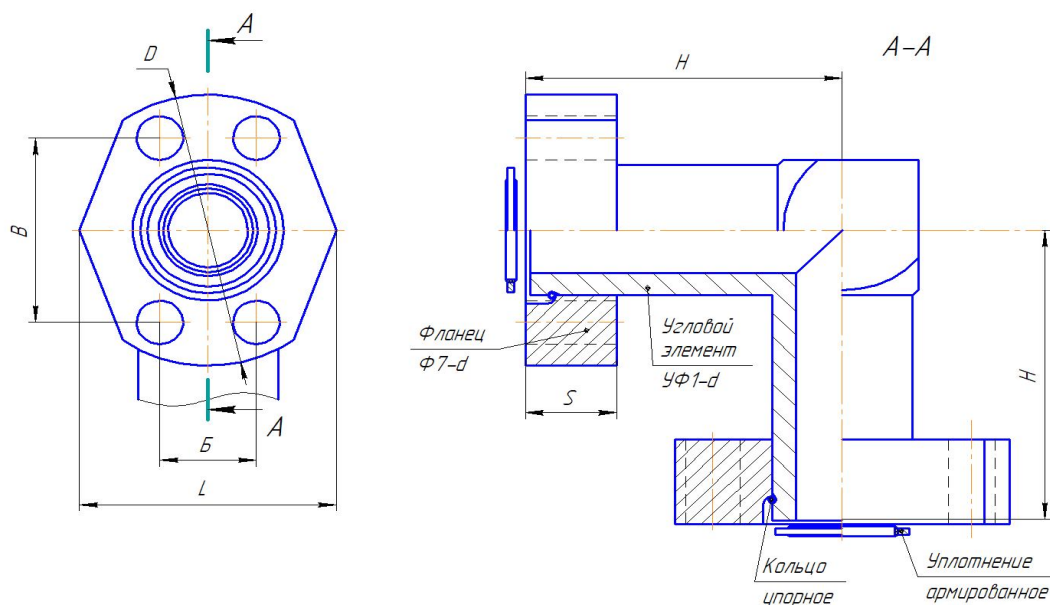


Обозначение тройника в сборе	Обозначение тройника	Обозначение фланца	Обозначение уплотнения армированного	Обозначение кольца упорного	$d_1$	$L$	$H$	$S$	$B$	$B$	Масса, кг
ТФ1-d-Ф8 СБ	ТФ1-d	Ф8-d									
ТФ1-2"-Ф8-СБ	ТФ1-2"	Ф8-2"	USIT 2"	2"	17	220	110	30	69,3	100	7,8
ТФ1-2 1/2"-Ф8-СБ	ТФ1-2 1/2"	Ф8-2 1/2"	USIT 2 1/2"	2 1/2"	21	260	130	40	83,4	120	13,0
ТФ1-3"-Ф8-СБ	ТФ1-3"	Ф8-3"	USIT 3"	3"	25	320	160	45	102,5	145	23,1

1. d - условное обозначение размера тройника типа Ф8
2. Общие допуски по ГОСТ 30893.1 - m



Угловой элемент Ф7



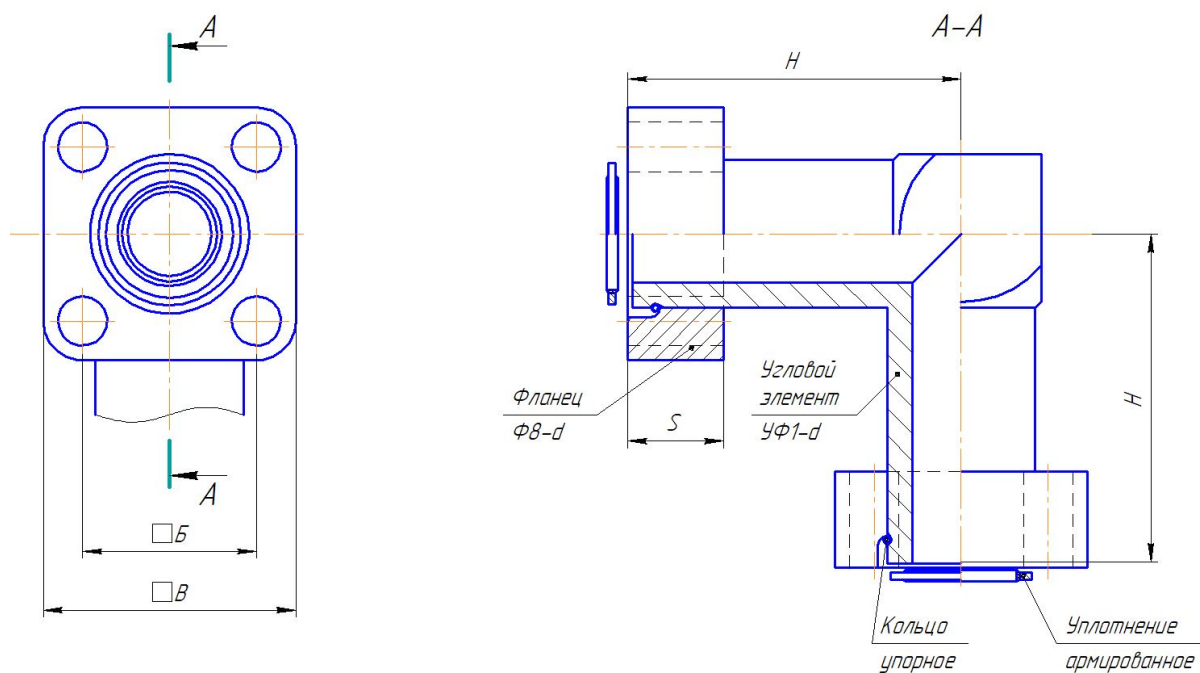
Обозначение углового элемента в сборе	Обозначение углового элемента	Обозначение фланца	Обозначение уплотнения армированного	Обозначение кольца упорного	D	L	H	S	Б	В	Масса, кг
УФ1-d-Ф7 СБ	УФ1-d	Ф7-d									
УФ1-3/4"-Ф7 СБ	УФ1-3/4"	Ф7-3/4"	USIT 3/4"	3/4"	80	60	65	25	23,9	50,8	0,9
УФ1-1"-Ф7 СБ	УФ1-1"	Ф7-1"	USIT 1"	1"	86	70	70	25	27,8	57,2	1,2
УФ1-1 1/4"-Ф7-СБ	УФ1-1 1/4"	Ф7-1 1/4"	USIT 1 1/4"	1 1/4"	98	78	80	30	31,7	66,7	1,8
УФ1-1 1/2"-Ф7-СБ	УФ1-1 1/2"	Ф7-1 1/2"	USIT 1 1/2"	1 1/2"	116	95	90	35	36,5	79,4	2,7
УФ1-2"-Ф7-СБ	УФ1-2"	Ф7-2"	USIT 2"	2"	136	114	110	40	44,5	96,8	4,2
УФ1-2 1/2"-Ф7-СБ	УФ1-2 1/2"	Ф7-2 1/2"	USIT 2 1/2"	2 1/2"	185	150	130	50	58,7	123,8	8,1
УФ1-3"-Ф7-СБ	УФ1-3"	Ф7-3"	USIT 3"	3"	225	178	160	50	71,4	152,4	10,0

1. d - условное обозначение размера углового элемента типа Ф7
2. Общие допуски по ГОСТ 30893.1 - m





## Угловой элемент Ф8



Обозначение углового элемента в сборе	Обозначение углового элемента	Обозначение фланца	Обозначение уплотнения армированного	Обозначение кольца упорного	L	H	S	Б	В	Масса, кг
УФ1-d-Ф8 СБ	УФ1-d	Ф8-d								
УФ1-2"-Ф8-СБ	УФ1-2"	Ф8-2"	USIT 2"	2"	220	110	40	76	108	3,5
УФ1-2 1/2"-Ф8-СБ	УФ1-2 1/2"	Ф8-2 1/2"	USIT 2 1/2"	2 1/2"	260	130	50	90	130	5,4
УФ1-3"-Ф8-СБ	УФ1-3"	Ф8-3"	USIT 3"	3"	320	160	50	111	162	7,6

1. d - условное обозначение размера углового элемента типа Ф8
2. Общие допуски по ГОСТ 30893.1 - m





**ГАЙКА**  
**И**  
**НИППЕЛЬ**

+7 (495) 663-37-02

[gaikanippel.ru](http://gaikanippel.ru)

